

# **MENGGAMBAR TEKNIK (TUGAS SEMESTER)**

Oleh

*M. Qibtiah Putri Agne*  
2315011002



**JURUSAN TEKNIK SIPIL  
FAKULTAS TEKNIK  
UNIVERSITAS LAMPUNG  
BANDAR LAMPUNG  
2023**



LEMBAR PENGESAHAN TUGAS SEMESTER

Yang bertandatangan di bawah ini, Dosen Mata Kuliah dan Asisten mata kuliah Menggambar Teknik menerangkan bahwa Mahasiswa di bawah ini:

NAMA : M. QIBTIAH PUTRI AGNE  
NPM : 2315011002  
FAKULTAS : TEKNIK  
JURUSAN : TEKNIK SIPIL  
MATA KULIAH : MENGGAMBAR TEKNIK  
NILAI : 77

Telah menyelesaikan Tugas Semester Menggambar Teknik, sebagai syarat untuk mengikuti ujian akhir semester mata kuliah tersebut.

Menyetujui  
Dosen Mata Kuliah

Dr. H. AHMAD HERISON, S.T., M.T.  
NIP. 196910302000031001

Bandar Lampung, 21 - Nov - 2023

Diperiksa Oleh  
Asisten Dosen

RISYA LA GARA  
NPM. 2115011001

LEMBAR ACC JILID

NAMA : M. QIBTIAH PUTRI AGNE  
NPM : 2315011002  
KELOMPOK : 1 (SATU)  
SEMESTER : I (SATU)  
MATA KULIAH : MENGGAMBAR TEKNIK

No	Tanggal	Keterangan	Paraf
	15	ACC	
	November		
	2023	DAPAT DI JILID	

Bandar Lampung, 15 - Nov - 2023  
Asisten Dosen

RISYA LA GARA  
NPM. 2115011001



KEMENTERIAN PENDIDIKAN, KEBUDAYAAN,  
RISET DAN TEKNOLOGI  
FAKULTAS TEKNIK JURUSAN TEKNIK SIPIL  
UNIVERSITAS LAMPUNG

Jalan Prof. Dr. Soemantri Brojonegoro no.1 Gedung Meneng Bandar Lampung 35145 Telp/fax  
(0721)704947

LEMBAR ASISTENSI TUGAS SEMESTER

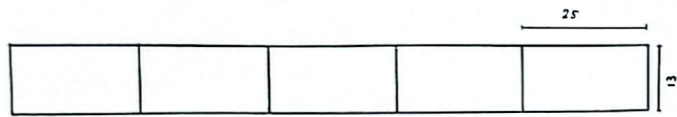
NAMA : M. QIBTIAH PUTRI AGNE  
NPM : 2315011002  
KELOMPOK : 1 (SATU)  
SEMESTER : 1 (SATU)  
MATA KULIAH : MENGGAMBAR TEKNIK

No	Tanggal	Keterangan	Paraf
1.	21-sept 2023	- Perbaiki garis - tambahkan keterangan	
2.	23-sept- 2023	- gambar ok! - lanjutkan ke no.2!!	
3.	30-sept- 2023	- Perbaiki gambar - tambahkan keterangan	
4.	6-okt- 2023	- ulangi gambar - tambahkan gambar	
5.	13-okt- 2023	- perbaiki garis - perbaiki gambar	
6.	13-okt- 2023	- gambar ok! - lanjutkan ke no.3!!!	
7.	19-okt- 2023	-Perbaiki keterangan -Tambahkan gambar	
8.	21-okt- 2023	- Perbaiki garis - tambah keterangan	
9.	26-okt- 2023	- lengkapi keterangan - lanjutkan gambar	

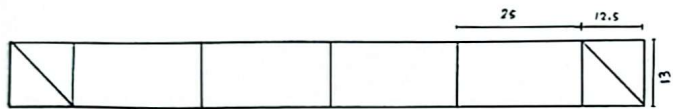
10	02 Nov 2023	- Gambar ok! - lanjutkan NO 4	
11	04 Nov 2023	- Perbaiki gambar - tambahkan gambar	
12	06 Nov 2023	- Perbaiki garis - Tambahkan keterangan	
13	09 Nov 2023	- Gambar ok! - lanjut NO 5	
14.	11 Nov 2023	- Perbaiki bayangan - tambahkan gambar	
15.	13 Nov 2023	- No.5 ok! - ACC NO.1 2 3 4 5!!	

Bandar Lampung, 13 - Nov- 2023  
Asisten Dosen

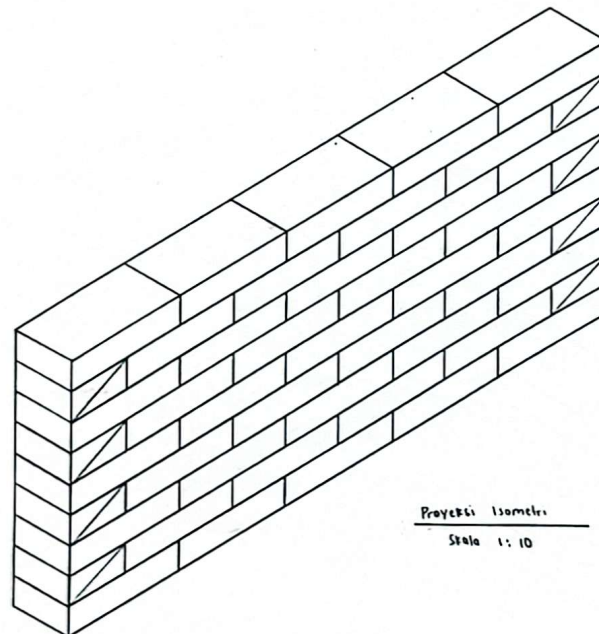
**RISYA LA GARA**  
NPM. 2115011001



Lapisan 1  
Skala 1 : 10



Lapisan 2  
Skala 1 : 10



Proyeksi Isometris  
Skala 1 : 10



Program Studi S1 Teknik Sipil  
Jurusan Teknik Sipil  
Fakultas Teknik  
Universitas Lampung

Mata Kuliah

Menggambar Teknik

Nama Gambar

Pasangan batu bata

Keterangan Gambar	Skala
Pasangan batu bata $\frac{1}{2}$ bata menerus	1 : 10

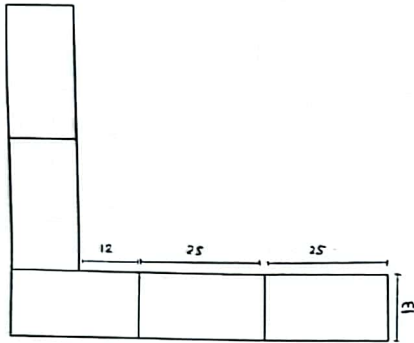
Digambar oleh

M. QIBTIAH PUTRI AGNE  
NPM.2315011002

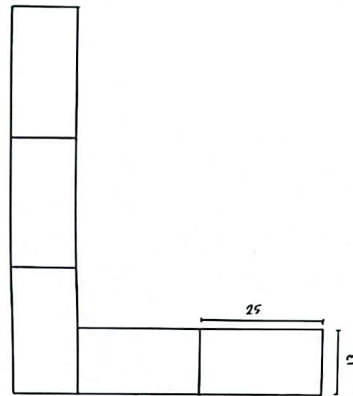
Diperiksa oleh

RISYA LA GARA  
NPM.2115011001

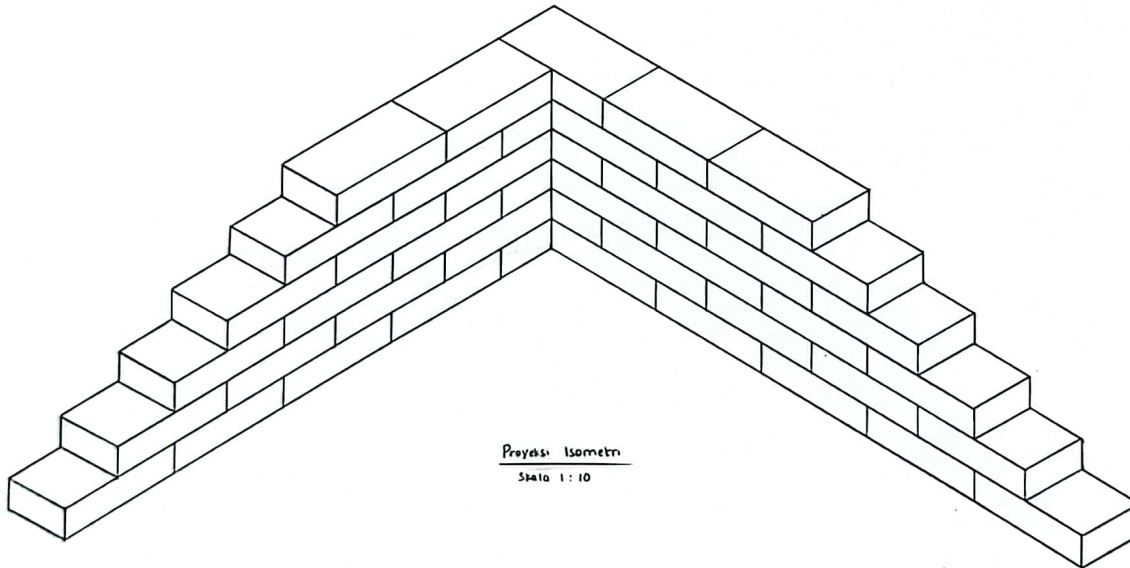
Nomor Lembar	Jumlah Lembar
1	28



Lapisan 1  
Skala : 10



Lapisan 2  
Skala 1:10



Proyeksi Isometrik  
Skala 1 : 10



Program Studi S1 Teknik Sipil  
Jurusan Teknik Sipil  
Fakultas Teknik  
Universitas Lampung

Mata Kuliah

Menggambar Teknik

Nama Gambar

Pasangan batu bata

Keterangan Gambar

Skala

Pasangan batu  
bata hubungan  
sudut siku

1 : 10

Digambar oleh

M. QIBTIAH PUTRI AGNE  
NPM.2315011002

Diperiksa oleh

  
RISYA LA GARA  
NPM.2115011001

Nomor Lembar

Jumlah Lembar

2

28



Program Studi S1 Teknik Sipil  
Jurusan Teknik Sipil  
Fakultas Teknik  
Universitas Lampung

Mata Kuliah

Menggambar Teknik

Nama Gambar

Pasangan batu bata

Keterangan Gambar

Skala


Pasangan batu  
bata pertemuan  
siku

1 : 10

Digambar oleh

M. QIBTIAH PUTRI AGNE  
NPM.2315011002

Diperiksa oleh

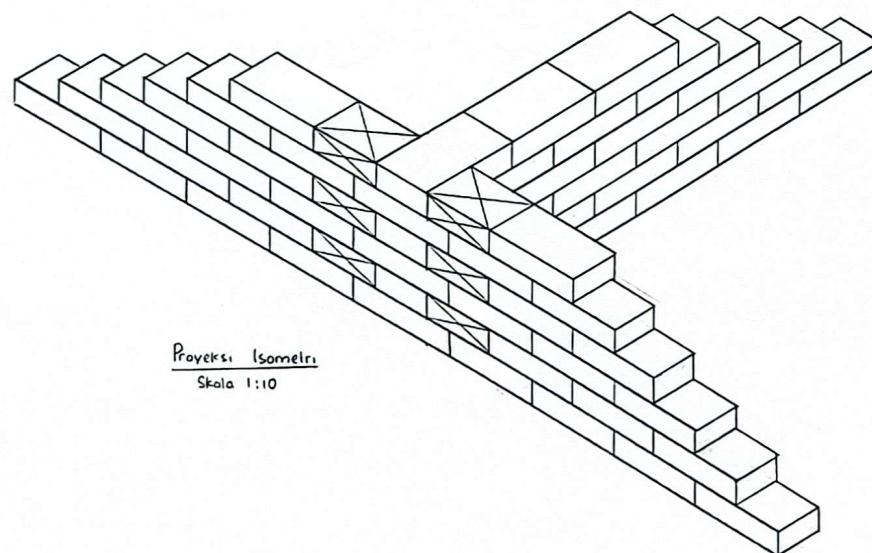
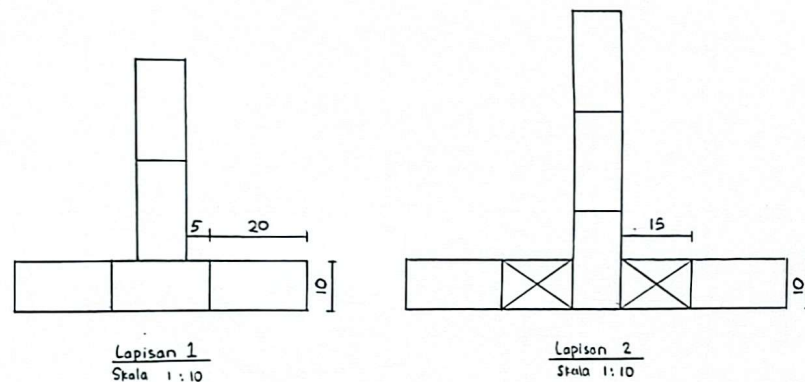
  
RISYA LA GARA  
NPM.2115011001

Nomor Lembar

Jumlah Lembar

3

28



Proyeksi Isometri  
Skala 1:10



Program Studi S1 Teknik Sipil  
Jurusan Teknik Sipil  
Fakultas Teknik  
Universitas Lampung

Mata Kuliah

Menggambar Teknik

Nama Gambar

Pasangan batu bata

Keterangan Gambar

Skala

Pasangan batu  
bata perpotongan  
Siku

1 : 10

Digambar oleh

M. QIBTIAH PUTRI AGNE  
NPM.2315011002

Diperiksa oleh

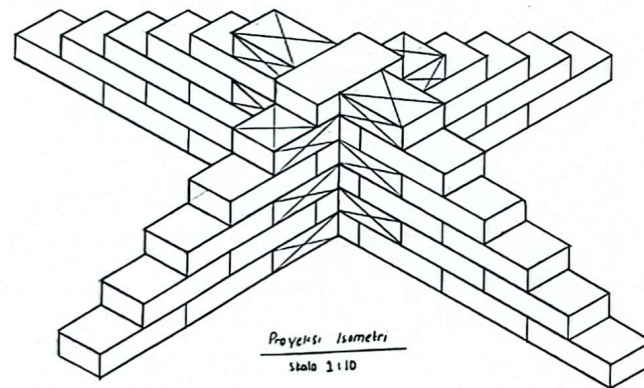
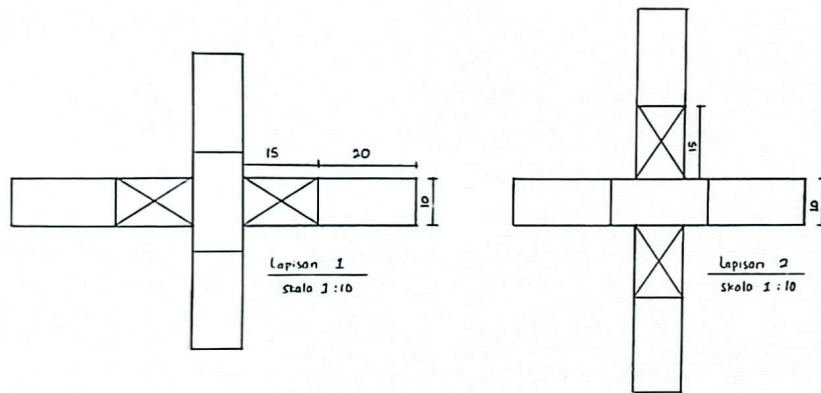
RISYA LA GARA  
NPM.2115011001

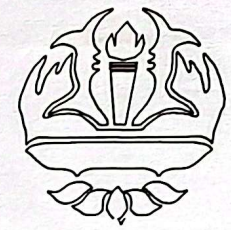
Nomor Lembar

Jumlah Lembar

4

28





Program Studi S1 Teknik Sipil  
Jurusan Teknik Sipil  
Fakultas Teknik  
Universitas Lampung

Mata Kuliah

Menggambar Teknik

Nama Gambar


Sambungan / Hubungan kayu  
pada kuda-kuda

Keterangan Gambar	Skala
Sambungan lidah Lurus > Tampak depan > Tampak atas > Tampak Isometri	1 : 4

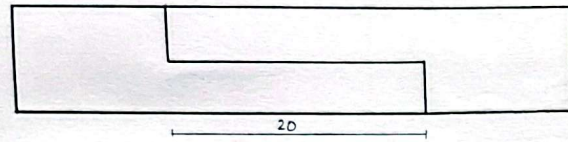
Digambar oleh

M. QIBTIAH PUTRI AGNE  
NPM.2315011002

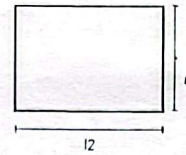
Diperiksa oleh

  
RISYA LA GARA  
NPM.2115011001

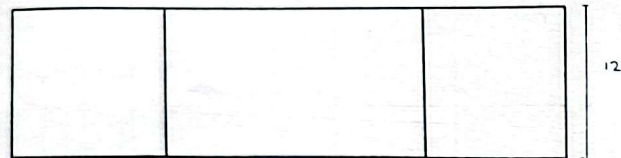
Nomor Lembar	Jumlah Lembar
5	28



Tampak Depan  
Skala 1 : 4

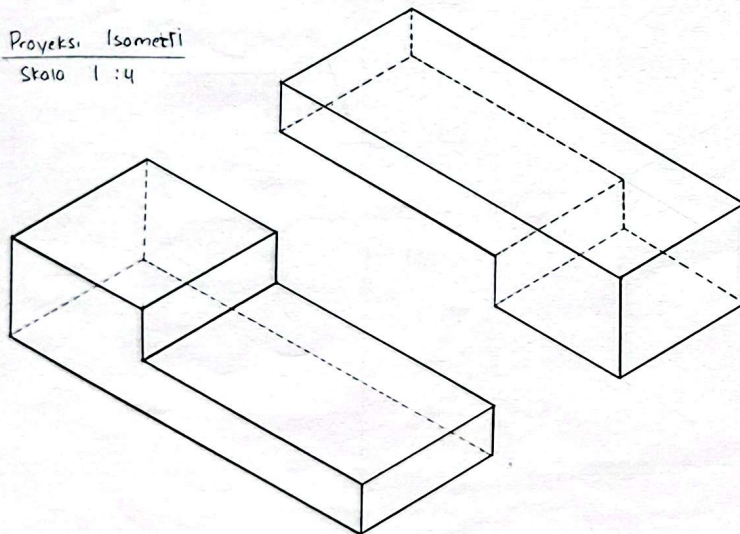


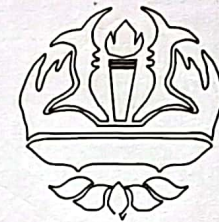
Tampak Depan  
Skala 1 : 4



Tampak Atas  
Skala 1 : 4

Proyeksi Isometri  
Skala 1 : 4





Program Studi S1 Teknik Sipil  
Jurusan Teknik Sipil  
Fakultas Teknik  
Universitas Lampung

Mata Kuliah

Menggambar Teknik

Nama Gambar

Sambungan / Hubungan Kayu  
Pada kuda-kuda

Keterangan Gambar

Skala


Sambungan Tegak  
> Tampak Depan  
> Tampak Atas  
> Tampak Samping  
> Tampak Isometri

1 : 5

Digambar oleh

M. QIBTIAH PUTRI AGNE  
NPM.2315011002

Diperiksa oleh

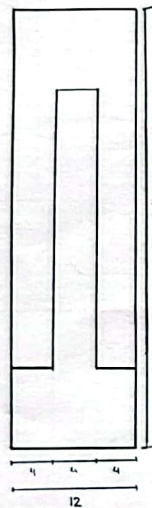
  
RISYA LA GARA  
NPM.2115011001

Nomor Lembar

Jumlah Lembar

6

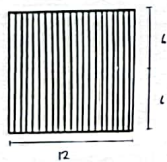
28



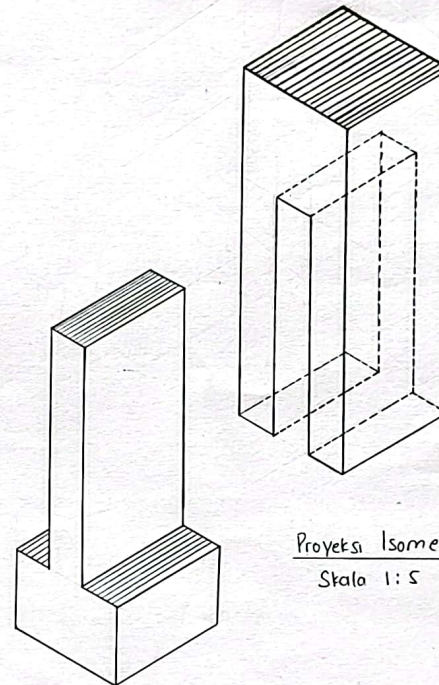
Tampak Depan  
Skala 1:5



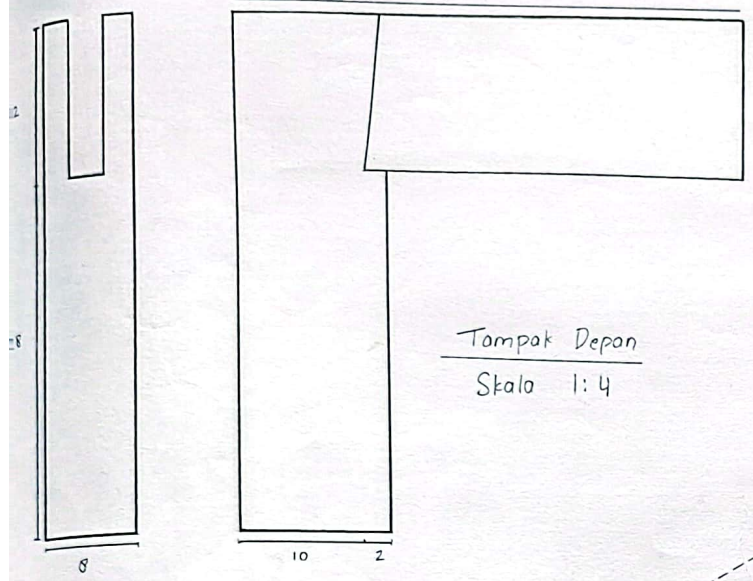
Tampak Samping  
Skala 1:5



Tampak Atas  
Skala 1:5

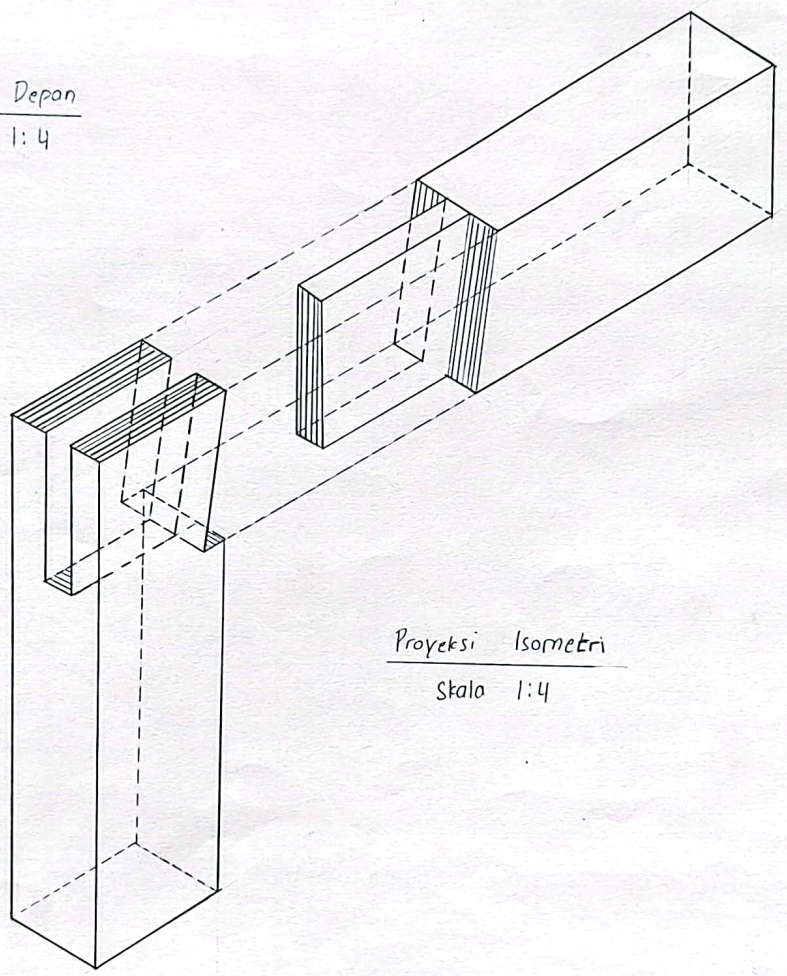


Proyeksi Isomer  
Skala 1:5



Tampak Depan  
Skala 1:4

Tampak Samping  
Skala 1:4



Proyeksi Isometri  
Skala 1:4



Program Studi S1 Teknik Sipil  
Jurusan Teknik Sipil  
Fakultas Teknik  
Universitas Lampung

Mata Kuliah

Menggambar Teknik

Nama Gambar

Sambungan / Hubungan kayu  
pada kuda-kuda

Keterangan Gambar

Skala

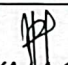
kayu Hubungan  
Sudut  
> Tampak Depan  
> Tampak Samping  
> Tampak Isometri

1:4

Digambar oleh

M. QIBTIAH PUTRI AGNE  
NPM.2315011002

Diperiksa oleh

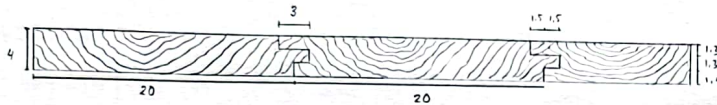
  
RISYA LA GARA  
NPM.2115011001

Nomor Lembar

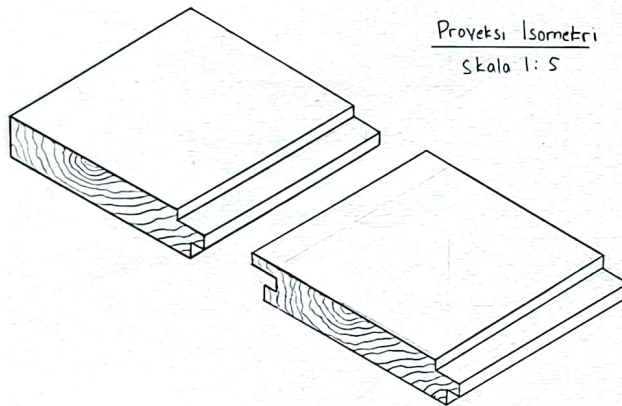
Jumlah Lembar

7

28



Tampak Depan  
Skala 1 : 5



Proyeksi Isometri  
Skala 1 : 5



Program Studi S1 Teknik Sipil  
Jurusan Teknik Sipil  
Fakultas Teknik  
Universitas Lampung

Mata Kuliah

Menggambar Teknik

Nama Gambar

Sambungan / Hubungan kayu  
pada kuda-kuda

Keterangan Gambar	Skala
Sambungan papan > Tampak Depan > Tampak Isometri	1 : 5

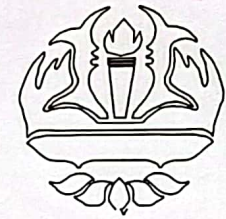
Digambar oleh

M. QIBTIAH PUTRI AGNE  
NPM.2315011002

Diperiksa oleh

  
RISYA LA GARA  
NPM.2115011001

Nomor Lembar	Jumlah Lembar
8	28



Program Studi S1 Teknik Sipil  
Jurusan Teknik Sipil  
Fakultas Teknik  
Universitas Lampung

Mata Kuliah

Menggambar Teknik

Nama Gambar

Menggambar bangun ruang  
Proyeksi piktorial

Keterangan Gambar

Skala

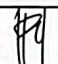
-Proyeksi Isometri  
-Tampak atas

1 : 50

Digambar oleh

M. QIBTIAH PUTRI AGNE  
NPM.2315011002

Diperiksa oleh

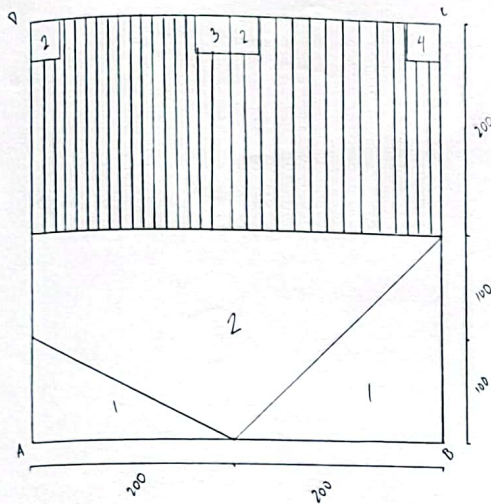
  
RISYA LA GARA  
NPM.2115011001

Nomor Lembar

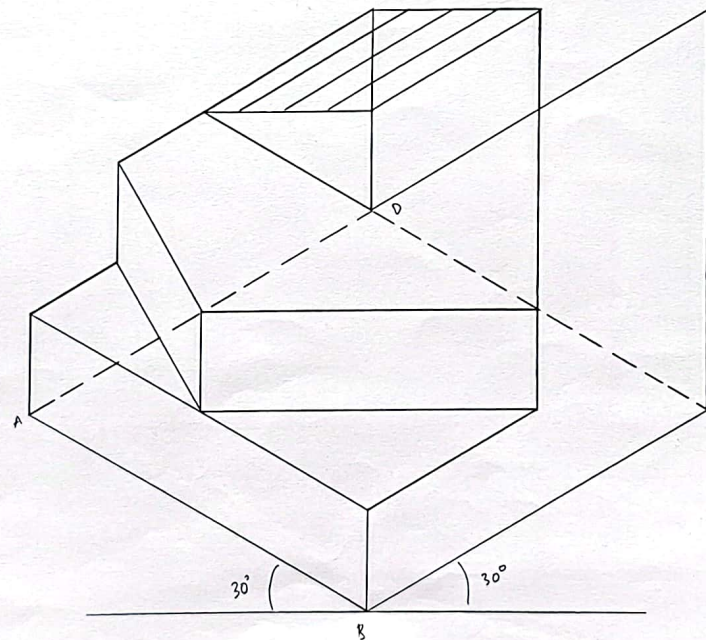
Jumlah Lembar

9

28



Tampak atas  
Skala 1 : 50



Proyeksi Isometri  
Skala 1 : 50



Program Studi S1 Teknik Sipil  
Jurusan Teknik Sipil  
Fakultas Teknik  
Universitas Lampung

Mata Kuliah

Menggambar Teknik

Nama Gambar

Menggambar bangun ruang  
Proyeksi piktorial

Keterangan Gambar

Skala

- Proyeksi Dimetri
- Tampak atas

1:50

Digambar oleh

M. QIBTIAH PUTRI AGNE  
NPM.2315011002

Diperiksa oleh

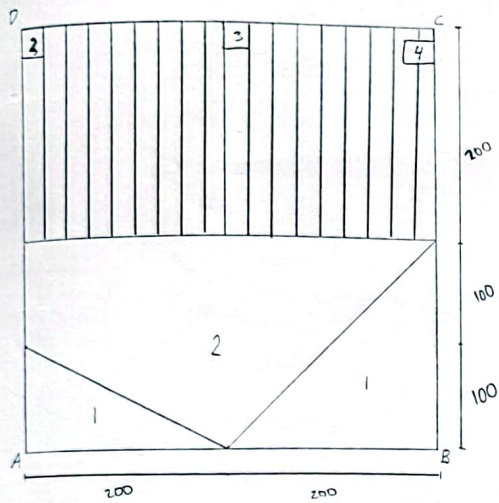
RISYA LA GARA  
NPM.2115011001

Nomor Lembar

Jumlah Lembar

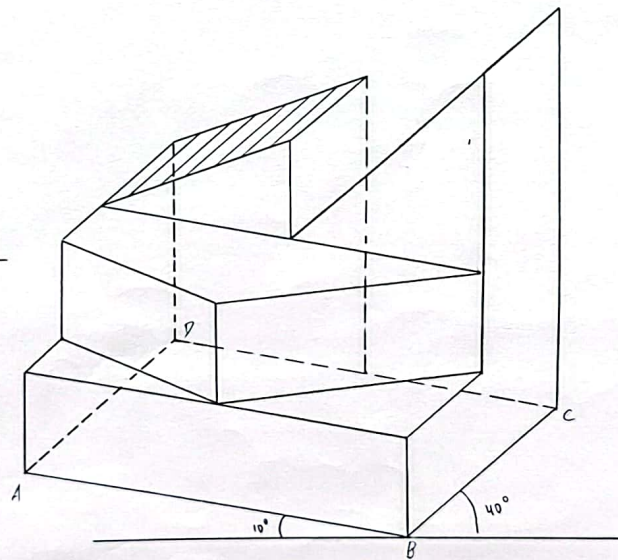
10

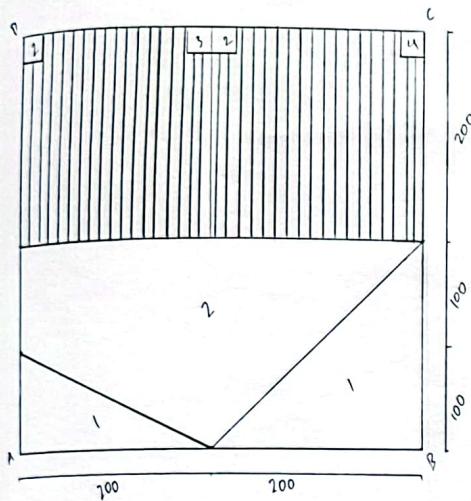
28



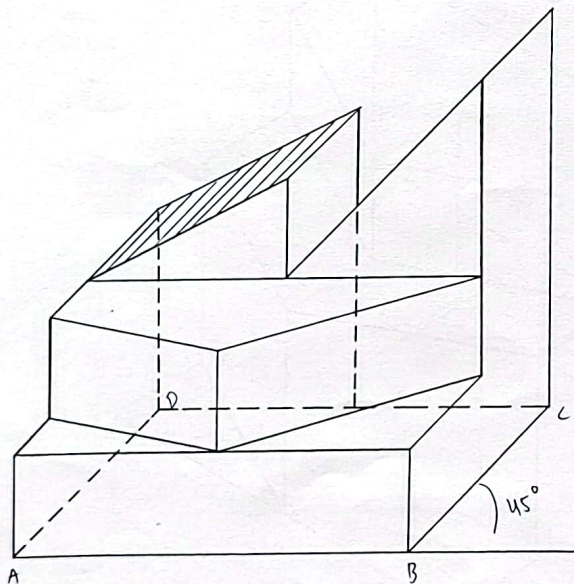
Tampak atas  
skala 1:50

Proyeksi Dimetri  
skala 1:50





Tampak atas  
Skala 1:50



Proyeksi oblique  
Skala 1:50



Program Studi S1 Teknik Sipil  
Jurusan Teknik Sipil  
Fakultas Teknik  
Universitas Lampung

Mata Kuliah

Menggambar Teknik

Nama Gambar

Menggambar bangun ruang  
Proyeksi Piktorial

Keterangan Gambar

Skala

- Proyeksi Oblique
- Tampak atas

1:50

Digambar oleh

M. QIBTIAH PUTRI AGNE  
NPM.2315011002

Diperiksa oleh

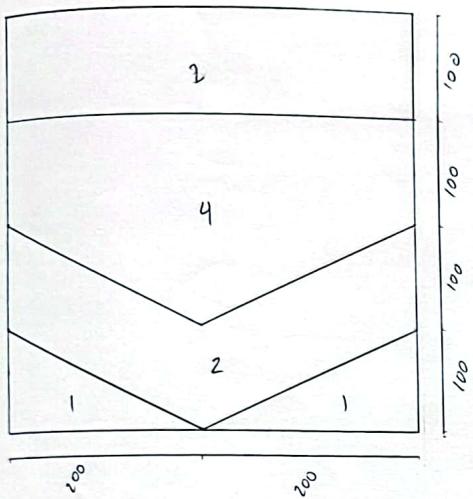
RISYA LA GARA  
NPM.2115011001

Nomor Lembar

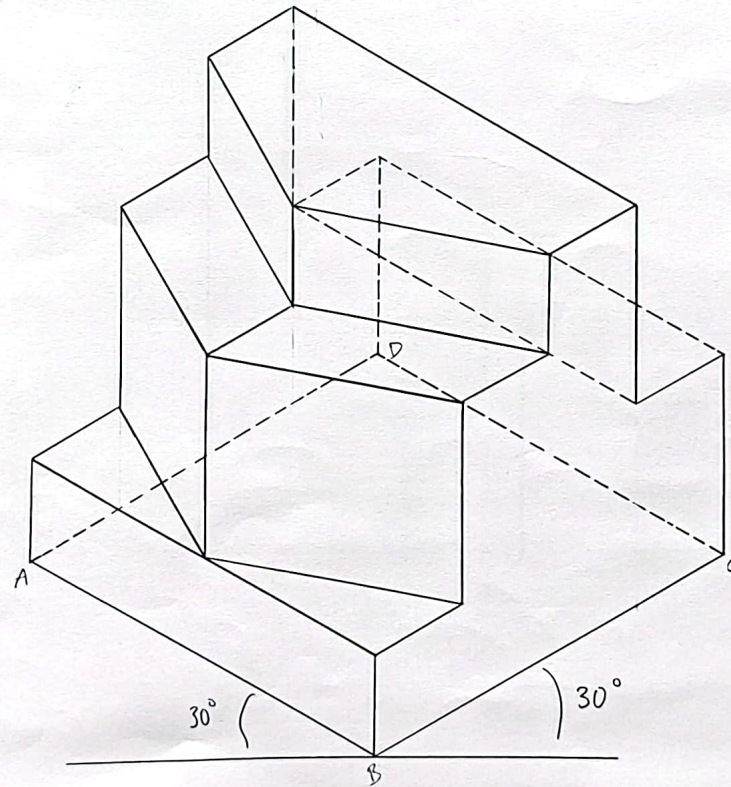
Jumlah Lembar

11

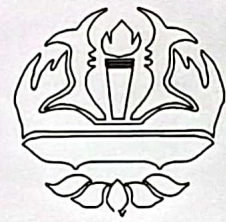
28



Tampak atas  
Skala 1:50



Proyeksi Isometri  
Skala 1:50



Program Studi S1 Teknik Sipil  
Jurusan Teknik Sipil  
Fakultas Teknik  
Universitas Lampung

Mata Kuliah

Menggambar Teknik

Nama Gambar

Menggambar bangun ruang  
Proyeksi piktorial


Keterangan Gambar	Skala
-------------------	-------

Proyeksi Isometri Tampak atas	1:50
----------------------------------	------

Digambar oleh

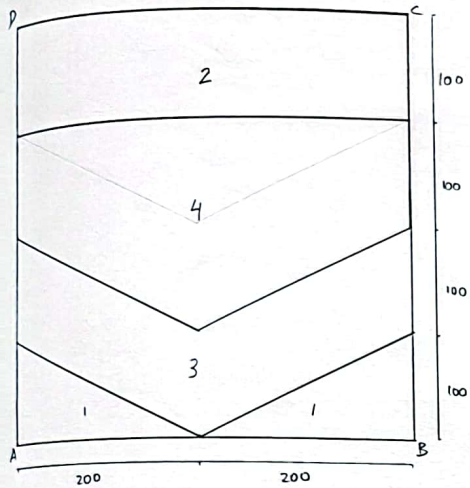
M. QIBTIAH PUTRI AGNE  
NPM.2315011002

Diperiksa oleh

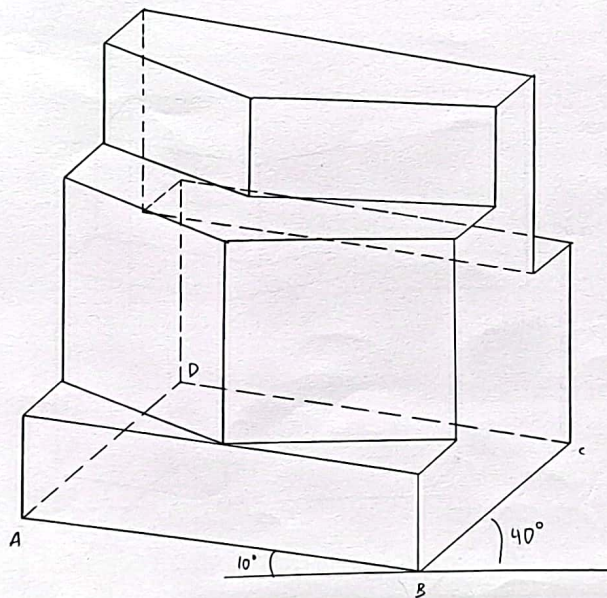
  
RISYA LA GARA  
NPM.2115011001

Nomor Lembar	Jumlah Lembar
--------------	---------------

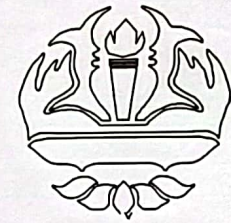
12	28
----	----



Tampak atas  
Skala: 50



Proyeksi Dimetri  
Skala 1:50



Program Studi S1 Teknik Sipil  
Jurusan Teknik Sipil  
Fakultas Teknik  
Universitas Lampung

Mata Kuliah

Menggambar Teknik

Nama Gambar

Menggambar Bangun Ruang  
Proyeksi piktorial

Keterangan Gambar

Skala


- Proyeksi Dimetri
- Tampak atas

1 : 50

Digambar oleh

**M. QIBTIAH PUTRI AGNE**  
NPM.2315011002

Diperiksa oleh

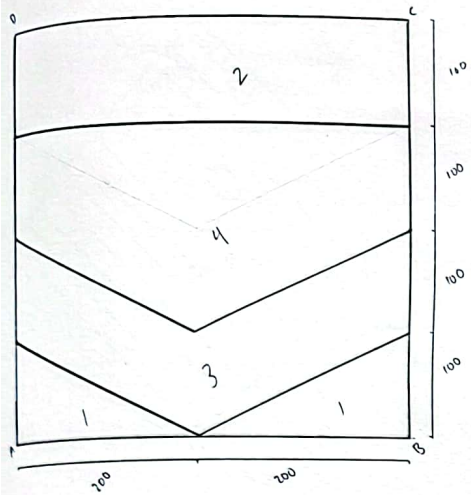
  
**RISYA LA GARA**  
NPM.2115011001

Nomor Lembar

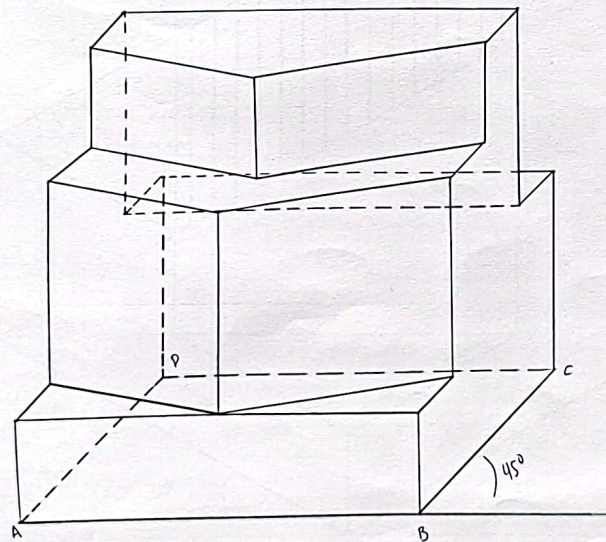
Jumlah Lembar

13

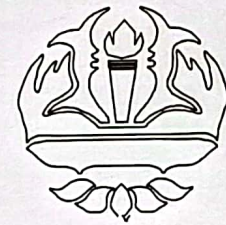
28



Tampak atas  
Skala 1:50



Proyeksi oblique  
Skala 1:50



Program Studi S1 Teknik Sipil  
Jurusan Teknik Sipil  
Fakultas Teknik  
Universitas Lampung

Mata Kuliah

Menggambar Teknik

Nama Gambar

Menggambar bangun ruang  
Proyeksi piktorial

Keterangan Gambar

Skala


- Proyeksi oblique
- Tampak atas

1:50

Digambar oleh

**M. QIBTIAH PUTRI AGNE**  
NPM.2315011002

Diperiksa oleh

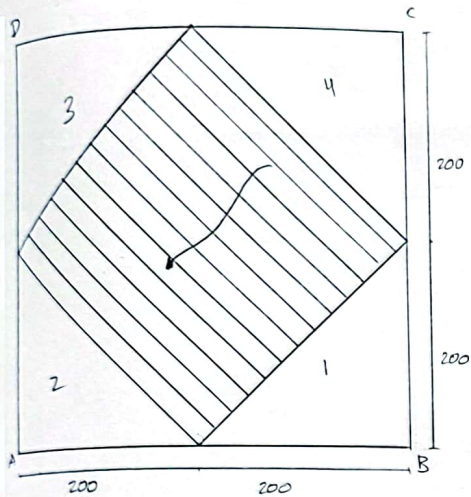
  
**RISYA LA GARA**  
NPM.2115011001

Nomor Lembar

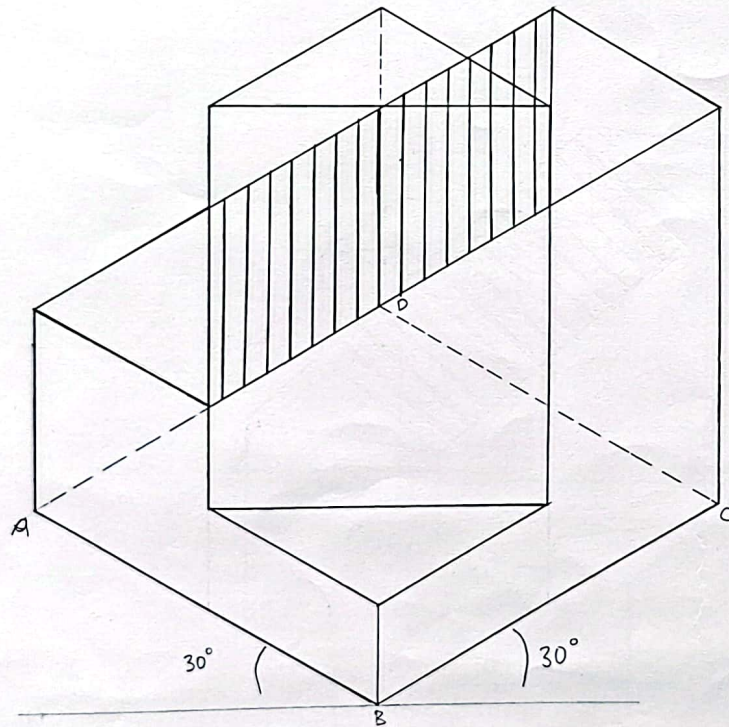
Jumlah Lembar

14

28



Tampak atas  
Skala 1:50



Tampak Isometri  
Skala 1:50



Program Studi S1 Teknik Sipil  
Jurusan Teknik Sipil  
Fakultas Teknik  
Universitas Lampung

Mata Kuliah

Menggambar Teknik

Nama Gambar

Menggambar bangun ruang  
proyeksi isometri

Keterangan Gambar

Skala

- Proyeksi Isometri
- Tampak atas

1:50

Digambar oleh

M. QIBTIAH PUTRI AGNE  
NPM.2315011002

Diperiksa oleh

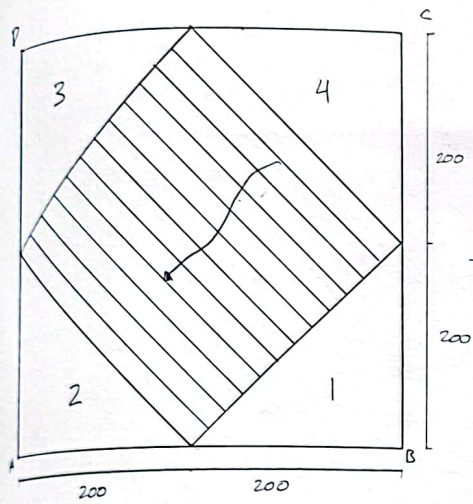
RISYA LA GARA  
NPM.2115011001

Nomor Lembar

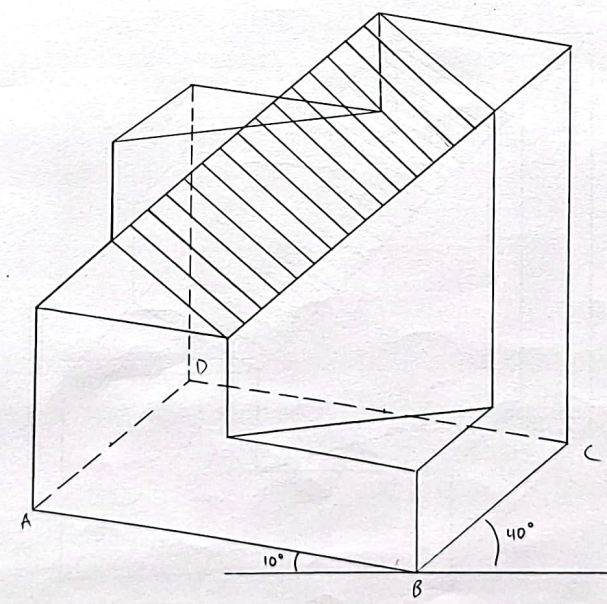
Jumlah Lembar

15

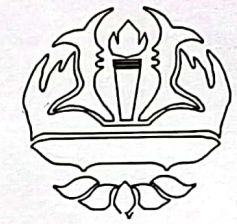
28



Tampak atas  
Skala 1 : 50



Proyeksi Dimetri  
Skala 1 : 50



Program Studi S1 Teknik Sipil  
Jurusan Teknik Sipil  
Fakultas Teknik  
Universitas Lampung

Mata Kuliah	
Menggambar Teknik	
Nama Gambar	
Menggambar bangun ruang Proyeksi Piktorial	
Keterangan Gambar	Skala
Proyeksi Dimetri Tampak atas	1 : 50
Digambar oleh	
M. QIBTIAH PUTRI AGNE NPM.2315011002	
Diperiksa oleh	
RISYA LA GARA NPM.2115011001	
Nomor Lembar	Jumlah Lembar
16	28



Program Studi S1 Teknik Sipil  
Jurusan Teknik Sipil  
Fakultas Teknik  
Universitas Lampung

Mata Kuliah

Menggambar Teknik

Nama Gambar

Menggambar bangun ruang  
Proyeksi pictorial

Keterangan Gambar

Skala


Proyeksi Oblique  
Tampak atas

1:50

Digambar oleh

M. QIBTIAH PUTRI AGNE  
NPM.2315011002

Diperiksa oleh

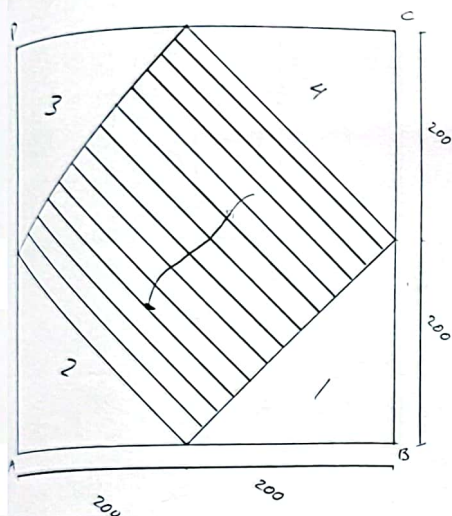
  
RISYA LA GARA  
NPM.2115011001

Nomor Lembar

Jumlah Lembar

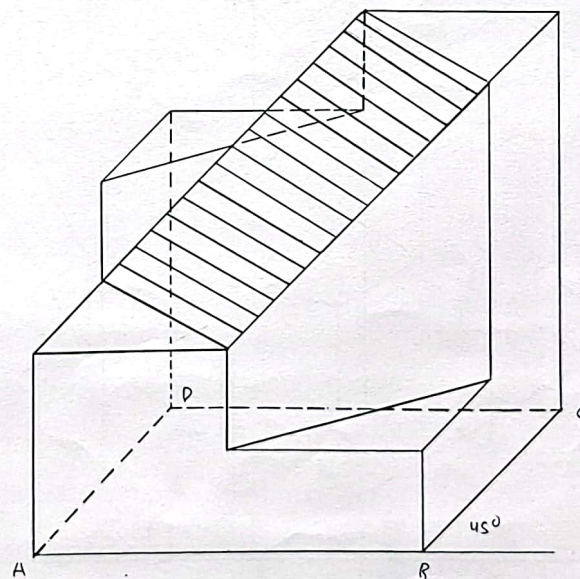
17

28



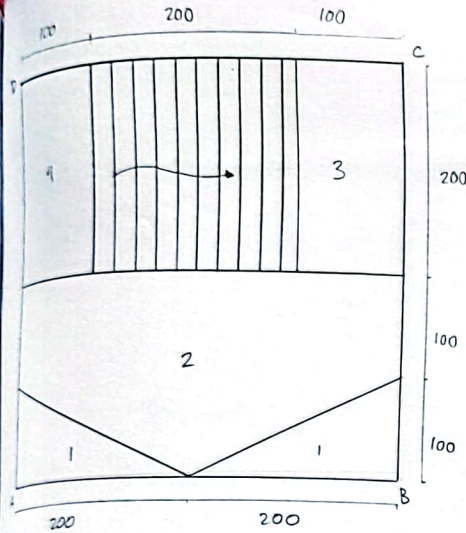
Tampak atas

Skala 1:50

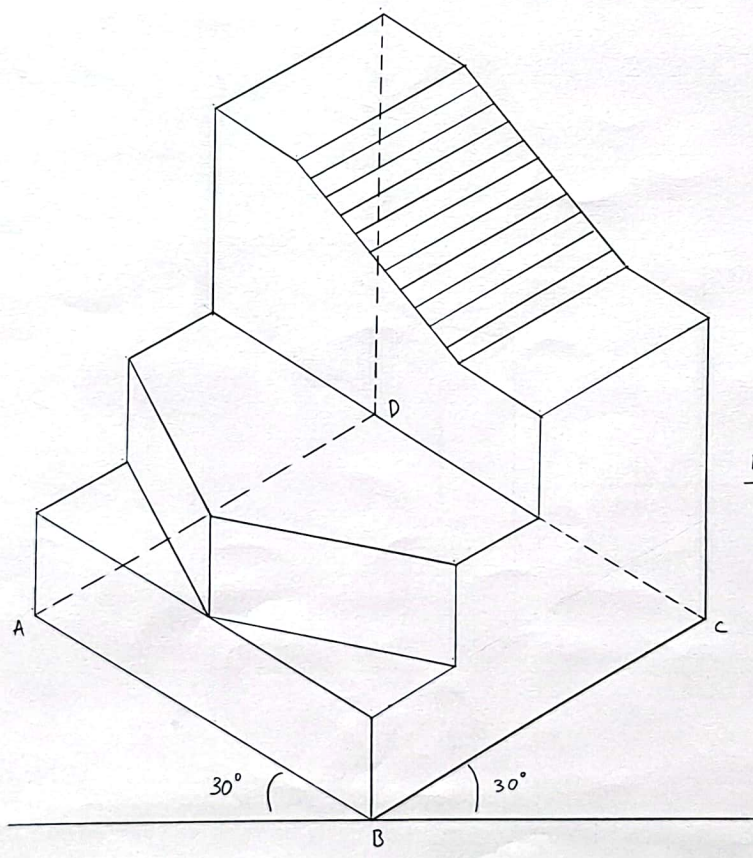


Proyeksi Oblique

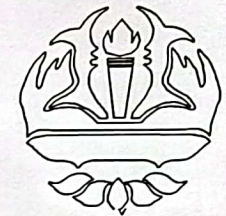
Skala 1:50



Tampak atas  
Skala 1:50

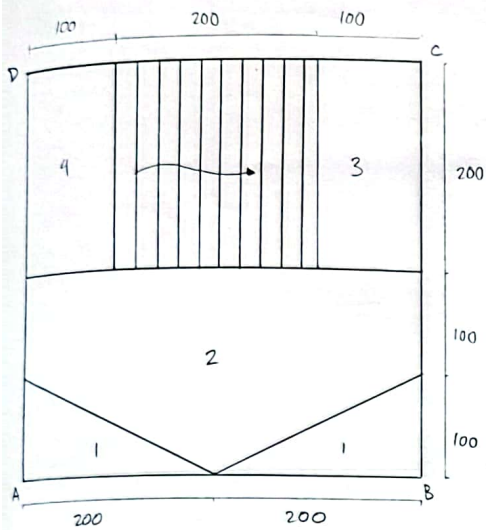


Proyeksi Isometri  
Skala 1:50

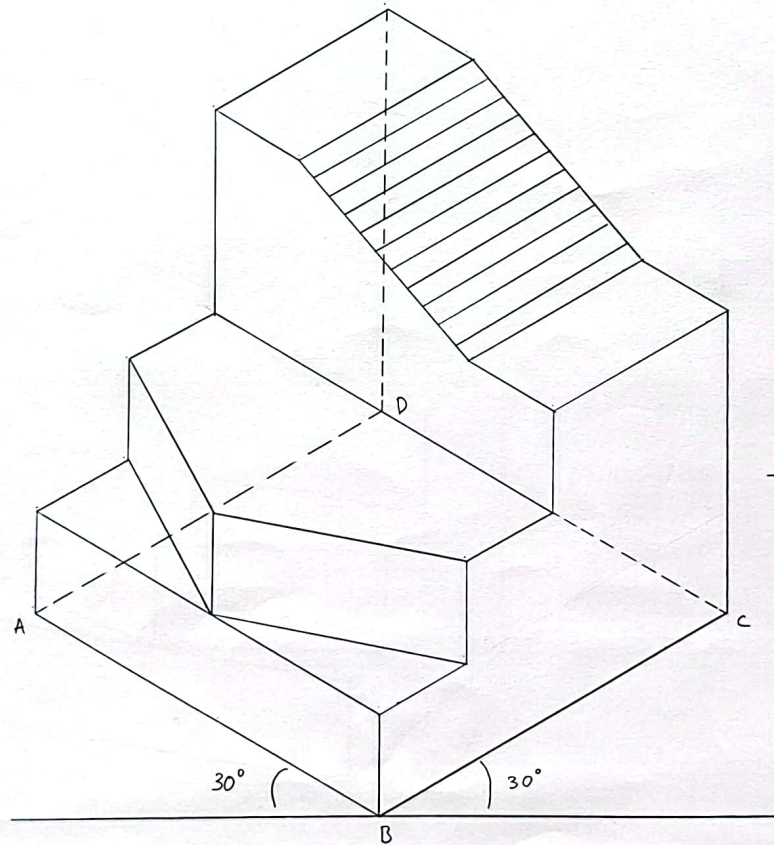


Program Studi S1 Teknik Sipil  
Jurusan Teknik Sipil  
Fakultas Teknik  
Universitas Lampung

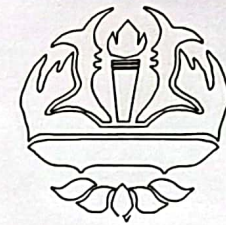
Mata Kuliah	
Menggambar Teknik	
Nama Gambar	
Menggambar bangun ruang Proyeksi pictorial	
Keterangan Gambar	Skala
Proyeksi Isometri Tampak atas	1 : 50
Digambar oleh	
M. QIBTIAH PUTRI AGNE NPM.2315011002	
Diperiksa oleh	
 <b>RISYA LA GARA</b> NPM.2115011001	
Nomor Lembar	Jumlah Lembar
18	28



Tampak atas  
Skala 1:50



Proyeksi Isometri  
Skala 1:50



Program Studi S1 Teknik Sipil  
Jurusan Teknik Sipil  
Fakultas Teknik  
Universitas Lampung

Mata Kuliah

Menggambar Teknik

Nama Gambar

Menggambar bangun ruang  
Proyeksi isometrik

Keterangan Gambar

Skala


Proyeksi Isometri  
Tampak atas

1:50

Digambar oleh

M. QIBTIAH PUTRI AGNE  
NPM.2315011002

Diperiksa oleh

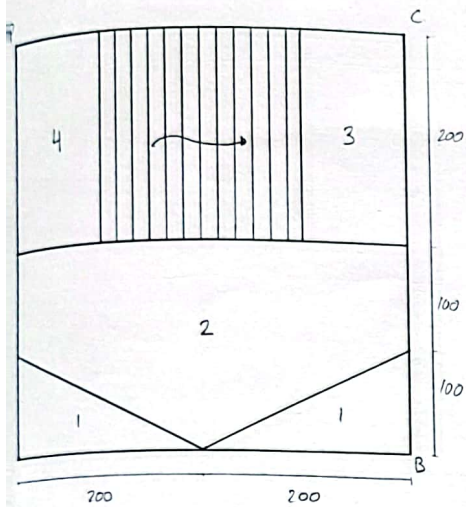
  
RISYA LA GARA  
NPM.2115011001

Nomor Lembar

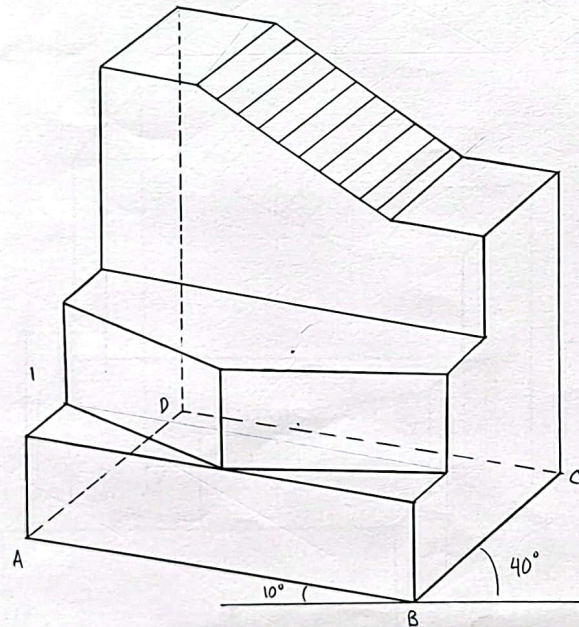
Jumlah Lembar

18

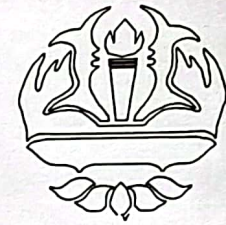
28



tampak atas



Proyeksi Dimetri  
skala 1:50



Program Studi S1 Teknik Sipil  
Jurusan Teknik Sipil  
Fakultas Teknik  
Universitas Lampung

Mata Kuliah

Menggambar Teknik

Nama Gambar

Menggambar bangun ruang  
Proyeksi piktorial

Keterangan Gambar

Skala

- Proyeksi Dimetri
- Tampak atas

1:50

Digambar oleh

**M. QIBTIAH PUTRI AGNE**  
NPM.2315011002

Diperiksa oleh

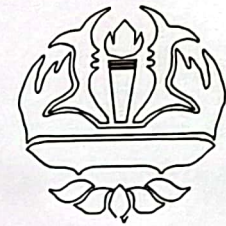
**RISYA LA GARA**  
NPM.2115011001

Nomor Lembar

Jumlah Lembar

19

28



Program Studi S1 Teknik Sipil  
Jurusan Teknik Sipil  
Fakultas Teknik  
Universitas Lampung

Mata Kuliah

Menggambar Teknik

Nama Gambar

Menggambar bangun ruang  
Proyeksi Piktoral

Keterangan Gambar

Skala

- Proyeksi oblique
- Tampak atas

1 : 50

Digambar oleh

M. QIBTIAH PUTRI AGNE  
NPM.2315011002

Diperiksa oleh

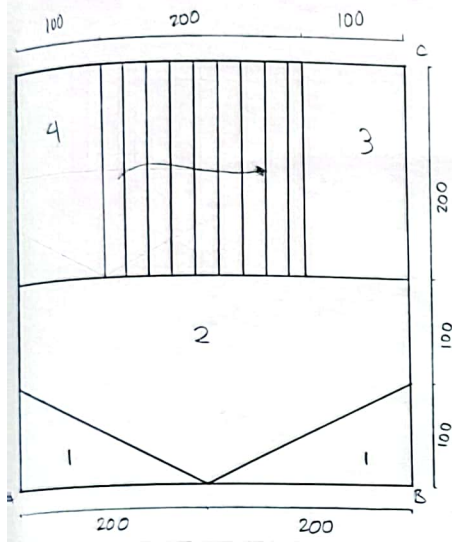
RISYA LA GARA  
NPM.2115011001

Nomor Lembar

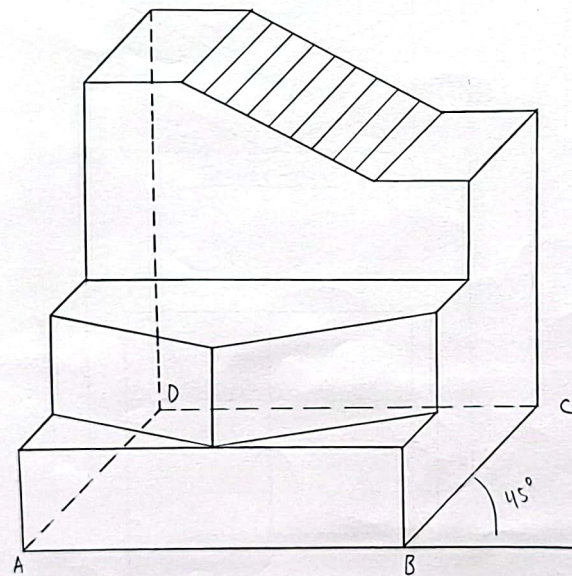
Jumlah Lembar

20

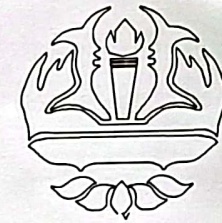
28



Tampak atas  
Skala 1 : 50



Proyeksi oblique  
Skala 1 : 50



Program Studi S1 Teknik Sipil  
Jurusan Teknik Sipil  
Fakultas Teknik  
Universitas Lampung

Mata Kuliah

Menggambar Teknik

Nama Gambar

Proyeksi Orthogonal

Keterangan Gambar

Skala

1. Tampak Atas
2. Tampak Belakang
3. Tampak Depan
4. Tampak Kanan
5. Tampak Kiri


3 : 200

-Proyeksi Amerika

Digambar oleh

M. QIBTIAH PUTRI AGNE  
NPM.2315011002

Diperiksa oleh

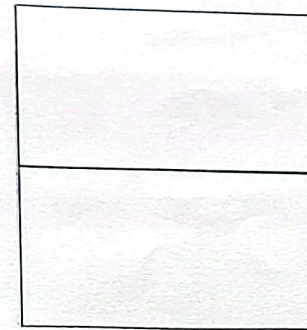
  
RISYA LA GARA  
NPM.2115011001

Nomor Lembar

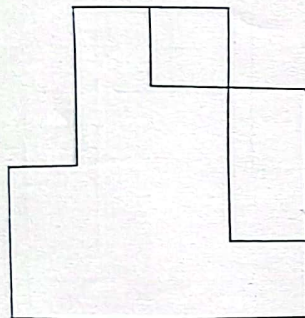
Jumlah Lembar

21

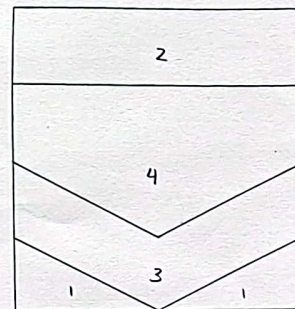
28



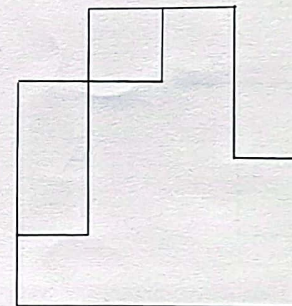
Tampak Belakang



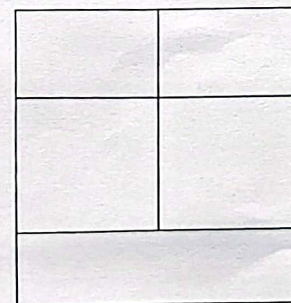
Tampak Kiri



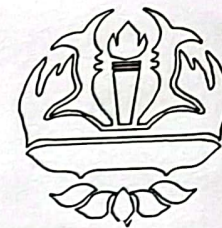
Tampak Atas



Tampak Kanan



Tampak Depan



Program Studi S1 Teknik Sipil  
Jurusan Teknik Sipil  
Fakultas Teknik  
Universitas Lampung

Mata Kuliah

Menggambar Teknik

Nama Gambar

Proyeksi Orthogonal

Keterangan Gambar

Skala


1. Tampak Belakang
  2. Tampak Depan
  3. Tampak Atas
  4. Tampak kiri
  5. Tampak kanan
- Proyeksi Eropa

3 : 200

Digambar oleh

M. QIBTIAH PUTRI AGNE  
NPM.2315011002

Diperiksa oleh

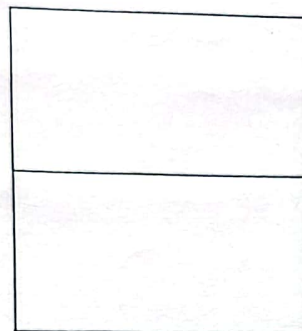
  
RISYA LA GARA  
NPM.2115011001

Nomor Lembar

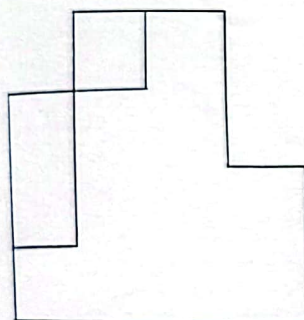
Jumlah Lembar

22

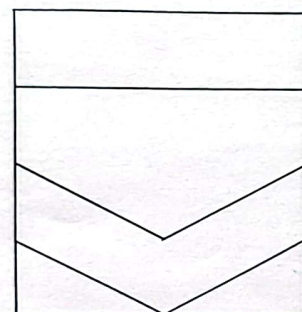
28



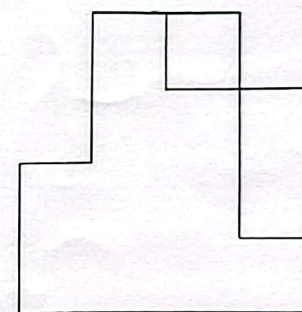
Tampak Belakang



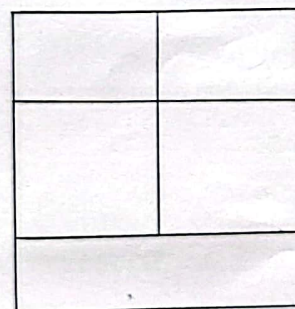
Tampak kiri



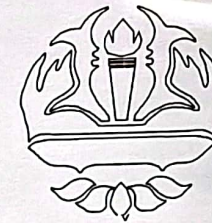
Tampak atas



Tampak kanan



Tampak Depan



Program Studi S1 Teknik Sipil  
Jurusan Teknik Sipil  
Fakultas Teknik  
Universitas Lampung

Mata Kuliah

Menggambar Teknik

Nama Gambar

Menggambar Bangun ruang  
Proyeksi Piktorial

Keterangan Gambar

Skala


Proyeksi dengan  
bayangan matahari

3:200

Digambar oleh

M. QIBTIAH PUTRI AGNE  
NPM.2315011002

Diperiksa oleh

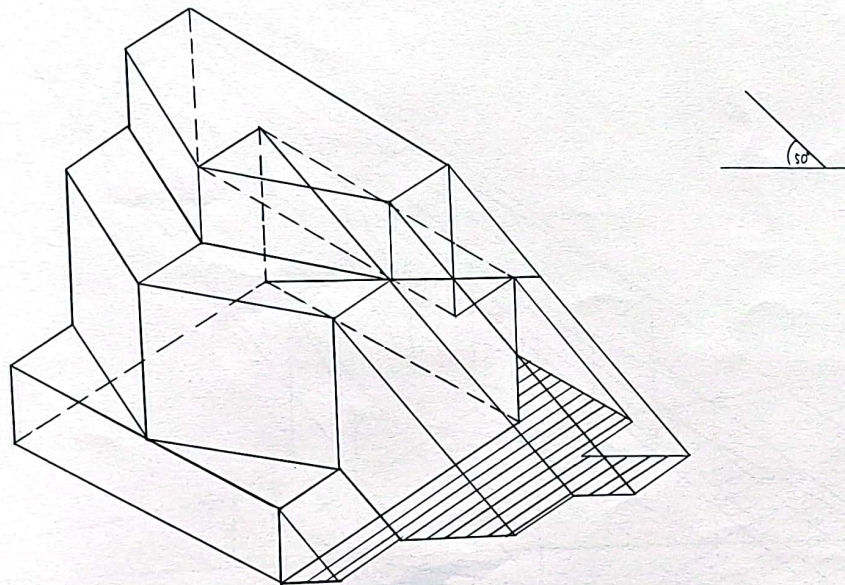
  
RISYA LA GARA  
NPM.2115011001

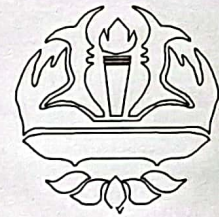
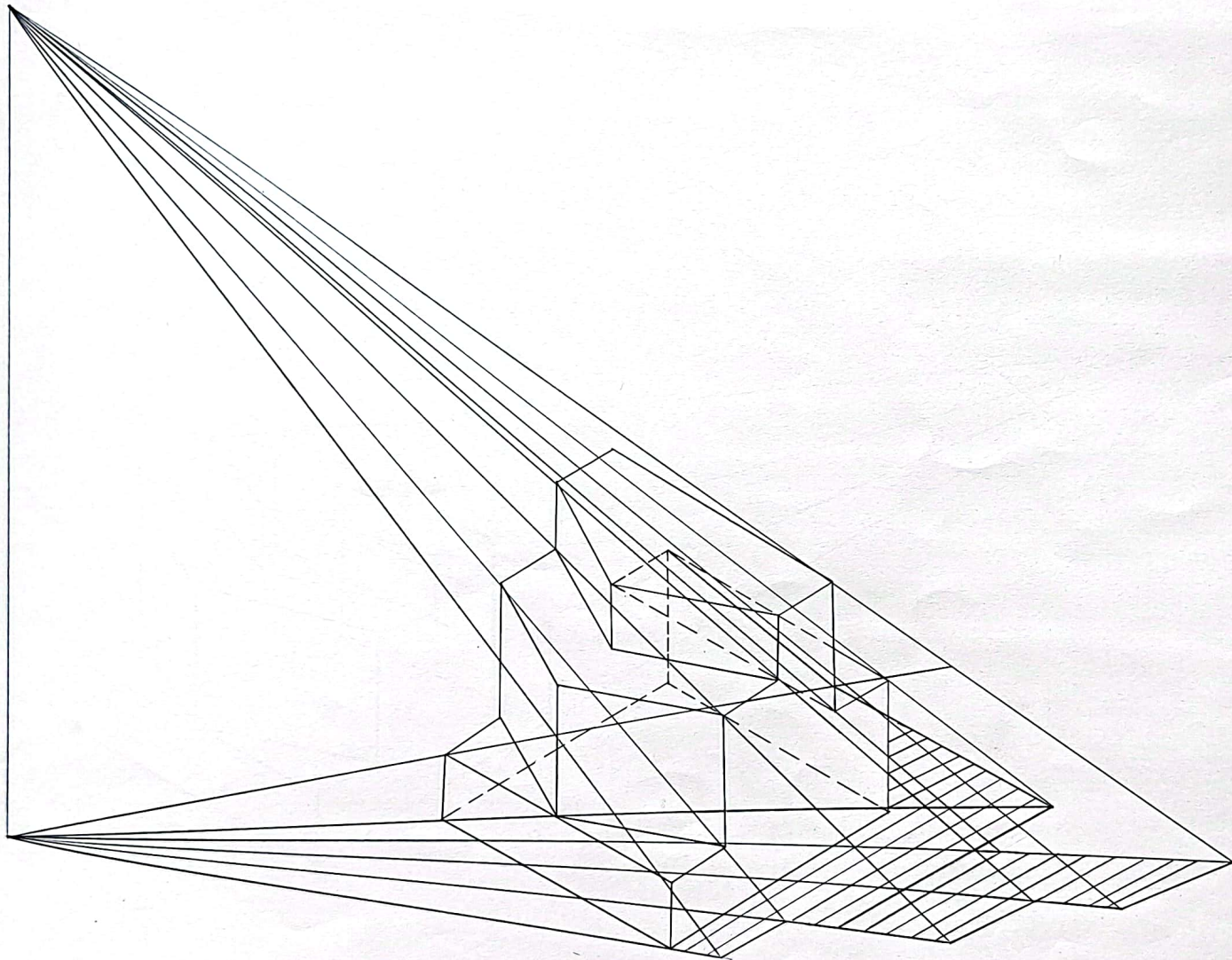
Nomor Lembar

Jumlah Lembar

23

28





Program Studi S1 Teknik Sipil  
Jurusan Teknik Sipil  
Fakultas Teknik  
Universitas Lampung

Mata Kuliah

Menggambar Teknik

Nama Gambar

Menggambar Bangun ruang  
Proyeksi Piktorial

Keterangan Gambar

Skala


Proyeksi dengan  
bayangan lampu

3:200

Digambar oleh

M. QIBTIAH PUTRI AGNE  
NPM.2315011002

Diperiksa oleh

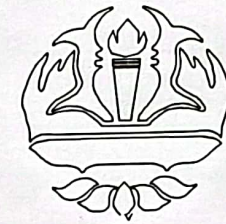
  
RISYA LA GARA  
NPM.2115011001

Nomor Lembar

Jumlah Lembar

24

28



Program Studi S1 Teknik Sipil  
Jurusan Teknik Sipil  
Fakultas Teknik  
Universitas Lampung

Mata Kuliah

Menggambar Teknik

Nama Gambar

Menggambar bangun ruang  
proyeksi piktorial

Keterangan Gambar

Skala

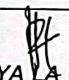
Proyeksi 1 titik  
lenyap

3:200

Digambar oleh

M. QIBTIAH PUTRI AGNE  
NPM.2315011002

Diperiksa oleh

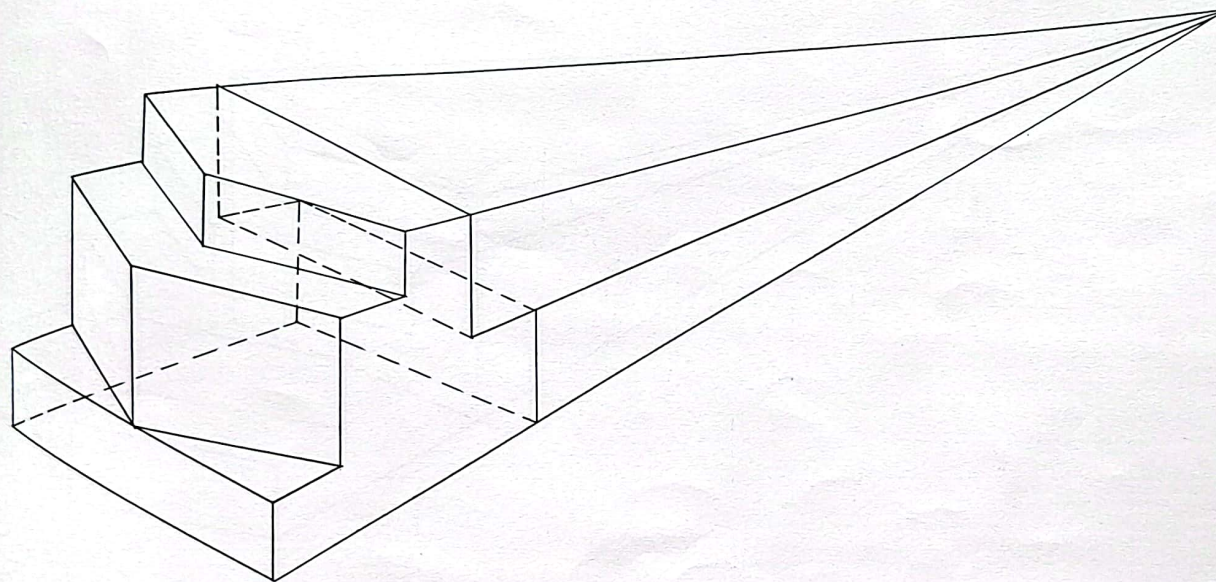
  
RISYA LA GARA  
NPM.2115011001

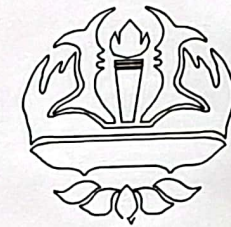
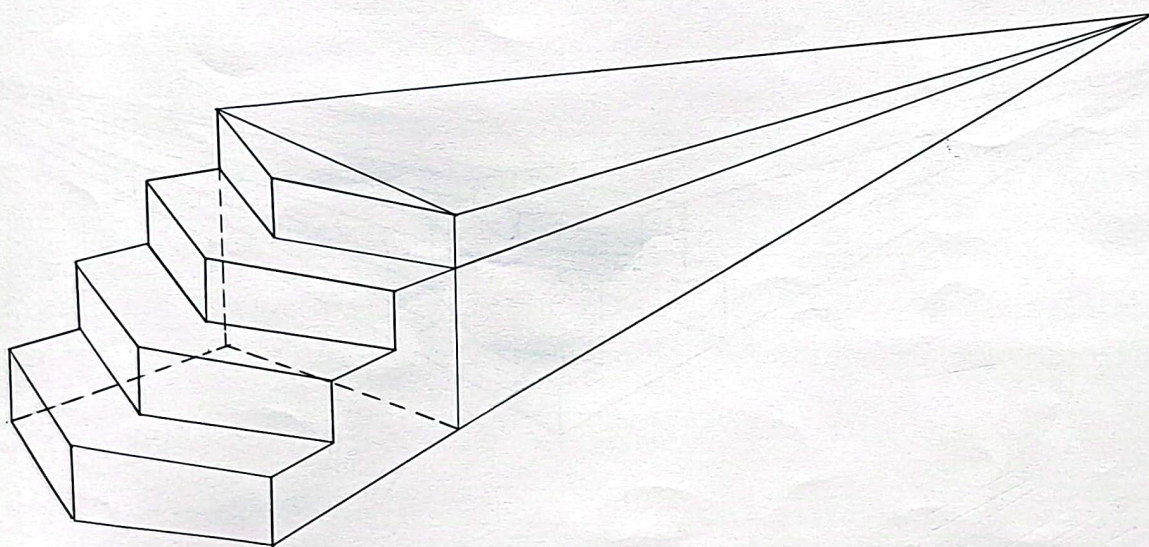
Nomor Lembar

Jumlah Lembar

25

28





Program Studi S1 Teknik Sipil  
Jurusan Teknik Sipil  
Fakultas Teknik  
Universitas Lampung

Mata Kuliah

Menggambar Teknik

Nama Gambar

Menggambar bangun ruang  
Proyeksi Piktorial

Keterangan Gambar

Skala


Proyeksi 1 titik  
lenyap

3:200

Digambar oleh

M. QIBTIAH PUTRI AGNE  
NPM.2315011002

Diperiksa oleh

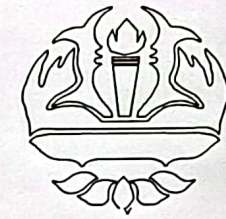
  
RISYA LA GARA  
NPM.2115011001

Nomor Lembar

Jumlah Lembar

26

28



Program Studi S1 Teknik Sipil  
Jurusan Teknik Sipil  
Fakultas Teknik  
Universitas Lampung

Mata Kuliah

Menggambar Teknik

Nama Gambar

Menggambar bangun ruang  
Proyeksi Piktorial

Keterangan Gambar

Skala


Proyeksi 2 titik  
Lengkap

3 : 200

Digambar oleh

M. QIBTIAH PUTRI AGNE  
NPM.2315011002

Diperiksa oleh

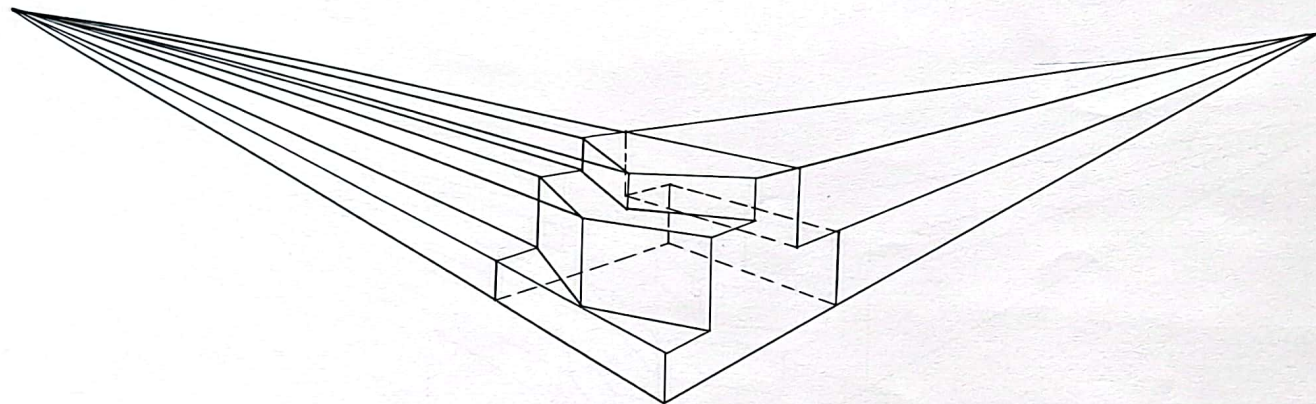
  
RISYA LA GARA  
NPM.2115011001

Nomor Lembar

Jumlah Lembar

27

28





Program Studi S1 Teknik Sipil  
Jurusan Teknik Sipil  
Fakultas Teknik  
Universitas Lampung

Mata Kuliah

Menggambar Teknik

Nama Gambar

Menggambar Bangun Ruang  
Proyeksi Perspektif

Keterangan Gambar

Skala


Proyeksi 2 titik  
lengkap

3:200

Digambar oleh

M. QIBTIAH PUTRI AGNE  
NPM.2315011002

Diperiksa oleh

  
RISYA LA GARA  
NPM.2115011001

Nomor Lembar

Jumlah Lembar

28

28

