

# MENGGAMBAR TEKNIK (TUGAS SEMESTER)

Oleh

*Nailah Adelia Putri*  
2315011051



**JURUSAN TEKNIK SIPIL  
FAKULTAS TEKNIK  
UNIVERSITAS LAMPUNG  
BANDAR LAMPUNG  
2023**



**LEMBAR PENGESAHAN TUGAS SEMESTER**

Yang bertandatangan di bawah ini, Dosen Mata Kuliah dan Asisten mata kuliah Menggambar Teknik menerangkan bahwa Mahasiswa di bawah ini:

**NAMA** : NAILAH ADELIA PUTRI  
**NPM** : 2315011051  
**FAKULTAS** : TEKNIK  
**JURUSAN** : TEKNIK SIPIL  
**MATA KULIAH** : MENGGAMBAR TEKNIK  
**NILAI** :

Telah menyelesaikan Tugas Semester Menggambar Teknik, sebagai syarat untuk mengikuti ujian akhir semester mata kuliah tersebut.

Menyetujui  
Dosen Mata Kuliah

**Dr. OFIK TAUPIK PURWADI, S.T., M.T.**  
NIP. 197007242000031002

Bandar Lampung, 2023  
Diperiksa Oleh  
Asisten Dosen

**ERLINDA PUSPITASARI**  
NPM. 2115011045

**LEMBAR ACC JILID**

**NAMA** : NAILAH ADELIA PUTRI  
**NPM** : 2315011051  
**KELOMPOK** : 1B  
**SEMESTER** : I (SATU)  
**MATA KULIAH** : MENGGAMBAR TEKNIK

No	Tanggal	Keterangan	Paraf
1.	8/11/2023	ACC	
		DAPAT DIJILID !!!	

Bandar Lampung, 2023  
Asisten Dosen

**ERLINDA PUSPITASARI**  
NPM. 2115011045





5. Menggambar Bangun Ruang Proyeksi Piktorial
- Isometri :
    - Dengan Bayangan Matahari ( 1 Macam )
    - Dengan Bayangan Lampu ( 1 Macam )
  - Perspektif :
    - 1 Titik Lenyap ( 2 Macam )
    - 2 Titik Lenyap ( 2 Macam )

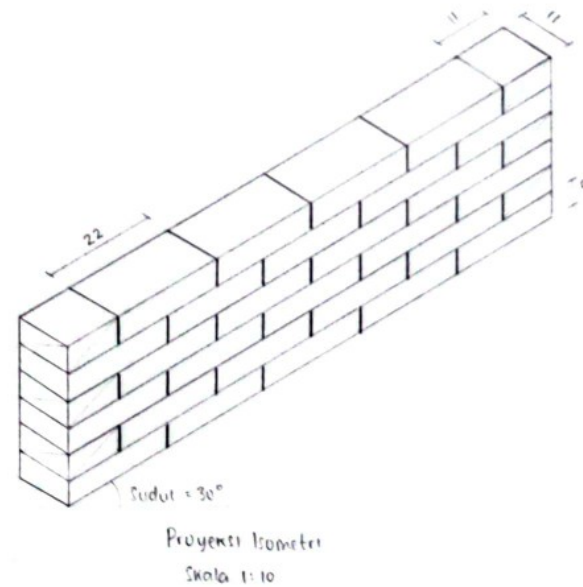
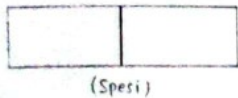
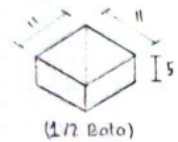
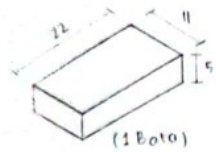
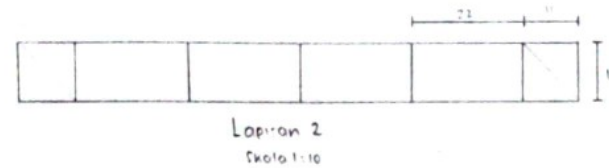
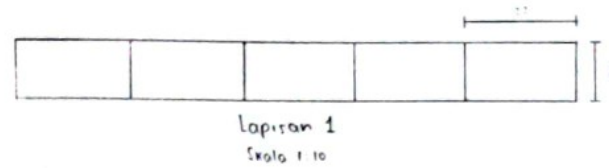
SOAL TUGAS SEMESTER

NAMA : NAILAH ADELIA PUTRI  
NPM : 2315011051  
KELOMPOK : 1B  
SEMESTER : I (SATU)  
MATA KULIAH : MENGGAMBAR TEKNIK  
DOSEN MATA KULIAH : Dr. OFIK TAUPIK PURWADI, S.T., M.T.

**MENGGUNAKAN METODE MANUAL**

- Menggambar Pasangan Batu Bata
  - Menerus ( 1 Macam )
  - Hubungan Sudut Siku ( 1 Macam )
  - Pertemuan Siku ( 1 Macam )
  - Perpotongan Siku ( 1 Macam )
- Menggambar Sambungan / Hubungan Kayu pada Kuda – Kuda
  - Sambungan Mendatar (1 Macam)
  - Sambungan Tegak (1 Macam)
  - Hubungan Sudut (1 Macam)
  - Sambungan Papan (1 Macam)
- Menggambar Bangun Ruang Proyeksi Piktorial (4 Bangunan)
  - Isometri
  - Dimetri
  - Oblique* / Miring
- Menggambar Bangun Ruang Proyeksi Orthogonal
  - Proyeksi Amerika ( 1 Macam )
  - Proyeksi Eropa ( 1 Macam )

Pasangan Batu Bata 1/2 Batu Menerus



Program Studi S1 Teknik Sipil  
Jurusan Teknik Sipil  
Fakultas Teknik  
Universitas Lampung

Mata Kuliah

Menggambar Teknik

Nama Gambar

Pasangan Batu Bata 1/2 Batu Menerus

Keterangan Gambar	Skala
1. Lapisan 1	1:10
2. Lapisan 2	1:10
3. Proyeksi Isometri	1:10
4. Sudut 30°	
5. Ukuran Batu	22 x 11 x 5 cm

Digambar oleh

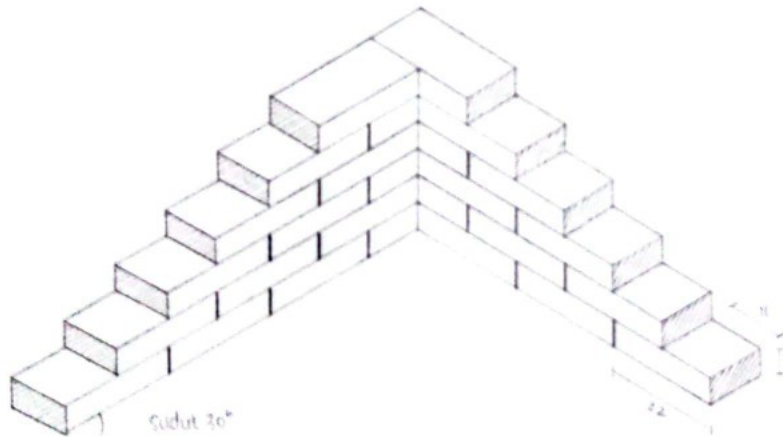
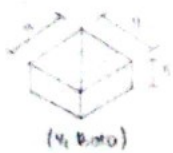
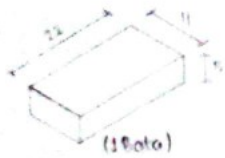
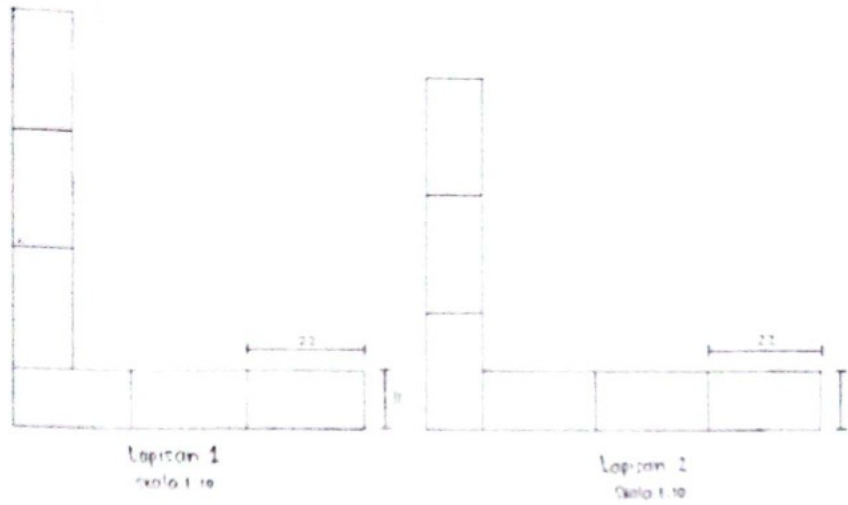
Nailah Adelia Putri  
NPM : 2315011051

Diperiksa oleh

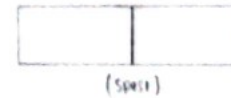
Erlinda Puspitasari  
NPM : 2115011045

Nomor Lembar      Jumlah Lembar

Pasangan Batu Bata Sudut Siku



Proyeksi Isometri  
Skala 1:10



Program Studi S1 Teknik Sipil  
Jurusan Teknik Sipil  
Fakultas Teknik  
Universitas Lampung

Mata Kuliah

Menggambar Teknik

Nama Gambar

Pasangan Batu Bata Sudut Siku

Keterangan Gambar	Skala
1 Lapisan 1	1:10
2 Lapisan 2	1:10
3 Proyeksi Isometri	1:10
4 Sudut 30°	
5 Ukuran Batu	22x11x5 cm

Digambar oleh

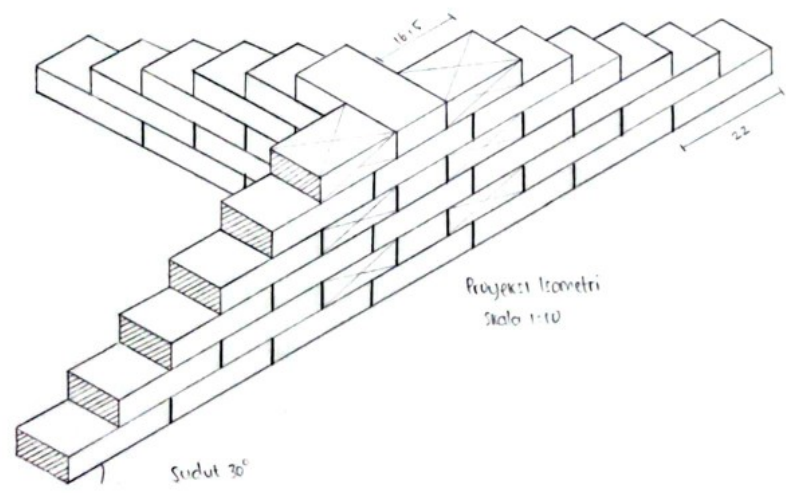
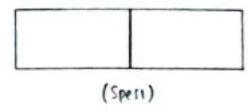
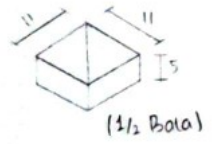
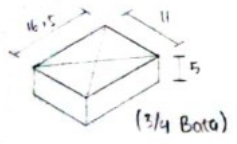
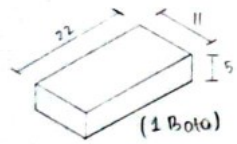
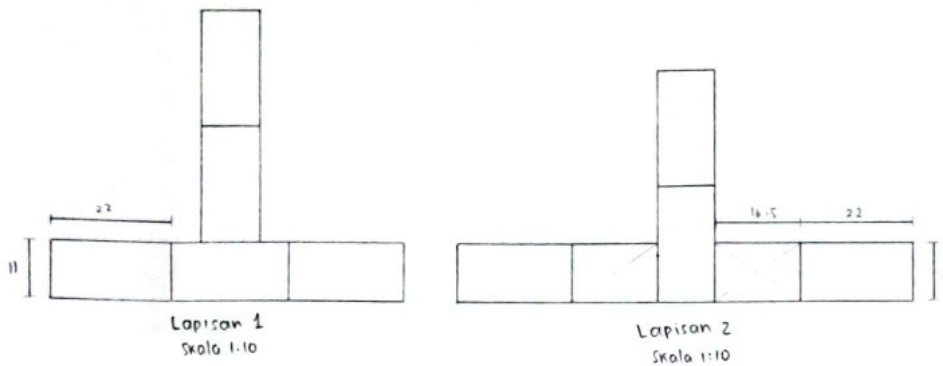
Nailah Adelia Putri  
NPM : 2315011051

Diperiksa oleh

Erlinda Puspitasari  
NPM : 2115011045

Nomor Lembar      Jumlah Lembar

Pasangan Batu Bata Pertemuan siku



Program Studi S1 Teknik Sipil  
Jurusan Teknik Sipil  
Fakultas Teknik  
Universitas Lampung

Mata Kuliah

Menggambar Teknik

Nama Gambar

Pasangan Batu Bata  
Pertemuan Siku

Keterangan Gambar	Skala
1. Lapisan 1	1:10
2. Lapisan 2	1:10
3. Proyeksi Isometri	1:10
4. Sudut 30°	
5. Ukuran Bata	22x11x5 cm

Digambar oleh

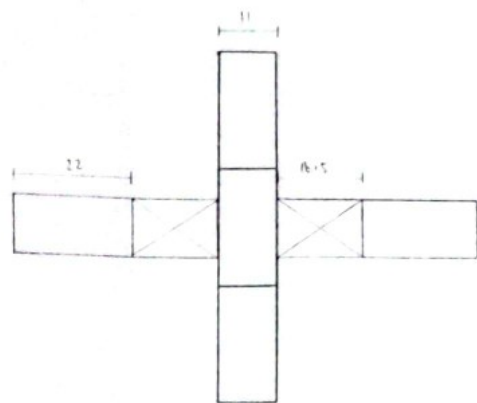
Nailah Adelia Putri  
NPM : 2315011051

Diperiksa oleh

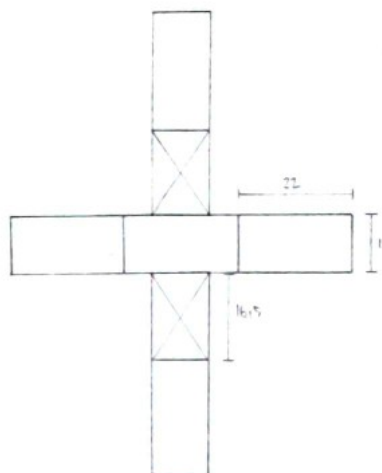
Erlinda Puspitasari  
NPM : 2115011045

Nomor Lembar	Jumlah Lembar

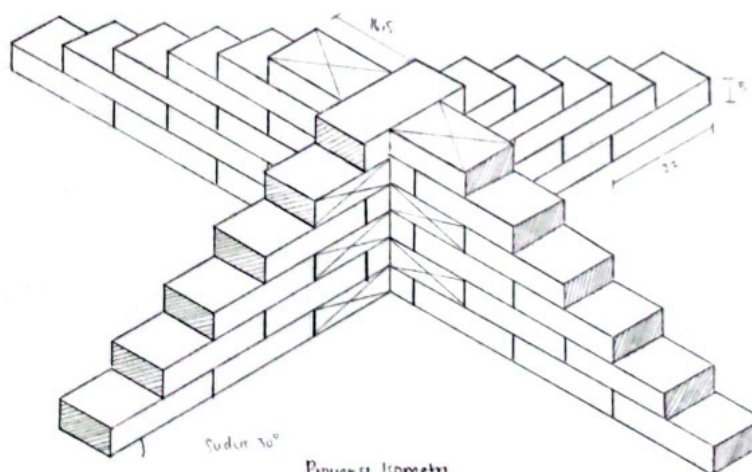
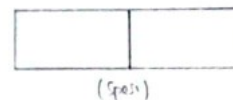
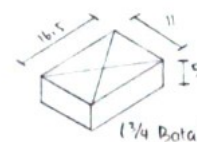
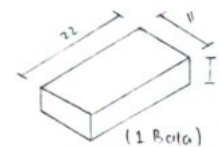
Pasangan Batu Bata Perpotongan Siku



Lapisan 1  
Skala 1:10



Lapisan 2  
Skala 1:10



Sudut 30°  
Proyeksi Isometri  
Skala 1:10



Program Studi S1 Teknik Sipil  
Jurusan Teknik Sipil  
Fakultas Teknik  
Universitas Lampung

Mata Kuliah

Menggambar Teknik

Nama Gambar

Pasangan Batu Bata  
Perpotongan siku

Keterangan Gambar

Skala

1. Lapisan 1	1:10
2. Lapisan 2	1:10
3. Proyeksi Isometri	1:10
4. Sudut 30°	
5. Ukuran Bata	22 x 11 x 5 cm

Digambar oleh

Nailah Adelia Putri  
NPM : 2315011051

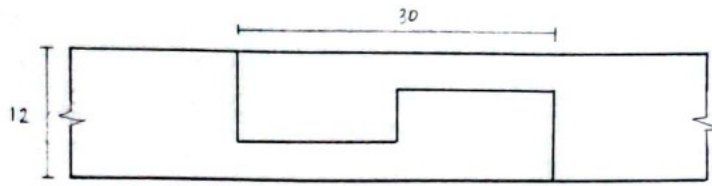
Diperiksa oleh

Erlinda Puspitasari  
NPM : 2115011045

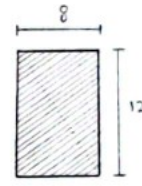
Nomor Lembar

Jumlah Lembar

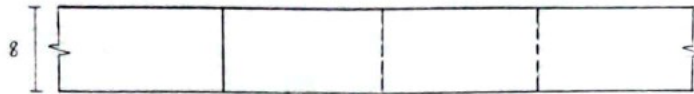
SAMBUNGAN KAYU MENDATAR



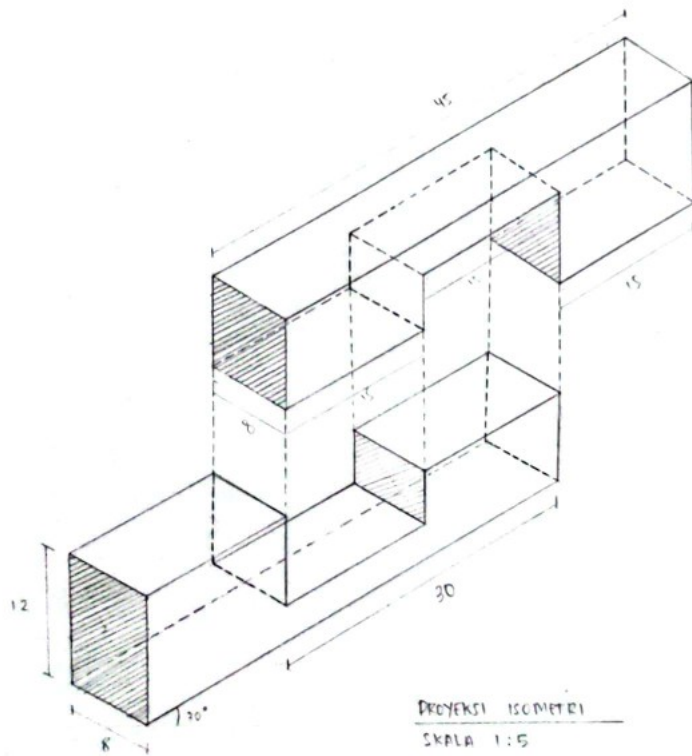
TAMPAK DEPAN  
SKALA 1:5



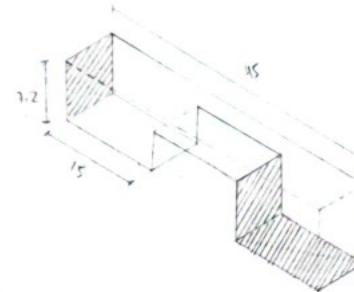
TAMPAK SAMPING  
SKALA 1:5



TAMPAK ATAS  
SKALA 1:5



PROYEKSI ISOMETRI  
SKALA 1:5



GAMBAR BUKRAN  
SKALA 1:8



Program Studi S1 Teknik Sipil  
Jurusan Teknik Sipil  
Fakultas Teknik  
Universitas Lampung

Mata Kuliah

MENGEMBANG TEKNIK

Nama Gambar

SAMBUNGAN KAYU MENDATAR

Keterangan Gambar	Skala
1. TAMPAK DEPAN	1:5
2. TAMPAK ATAS	1:5
3. TAMPAK SAMPING	1:5
4. PROYEKSI ISOMETRI	1:5
5. SUDUT	30°
6. GAMBAR BUKRAN	1:8

Digambar oleh

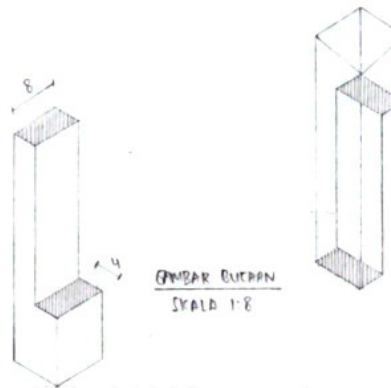
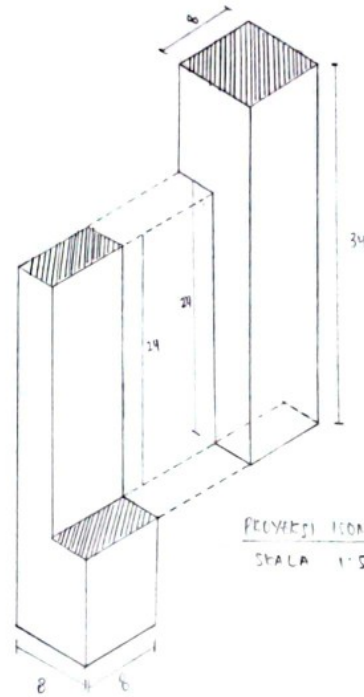
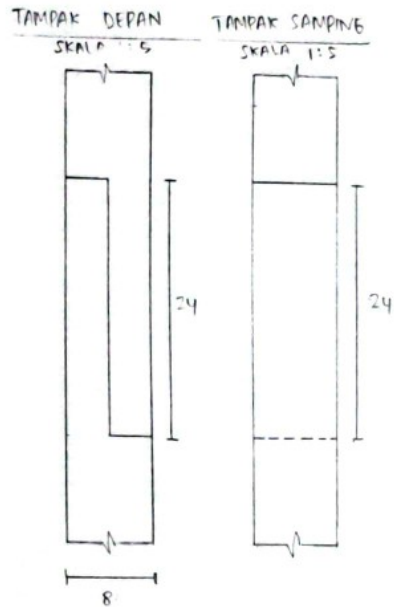
Nailah Adelia Putri  
NPM : 2315011051

Diperiksa oleh

Erlinda Puspitasari  
NPM : 2115011045

Nomor Lembar      Jumlah Lembar

SAMBUNGAN KAYU TEGAK



Program Studi S1 Teknik Sipil  
Jurusan Teknik Sipil  
Fakultas Teknik  
Universitas Lampung

Mata Kuliah

MENGEMBANGKAN TEKNIK

Nama Gambar

SAMBUNGAN KAYU TEGAK

Keterangan Gambar	Skala
1. TAMPAK DEPAN	1:5
2. TAMPAK SAMPING	1:5
3. TAMPAK ATAS	1:5
4. PROYEKSI ISOMETRI	1:5
5. SUDUT	30°
6. GAMBAR BUKAN	1:8

Digambar oleh

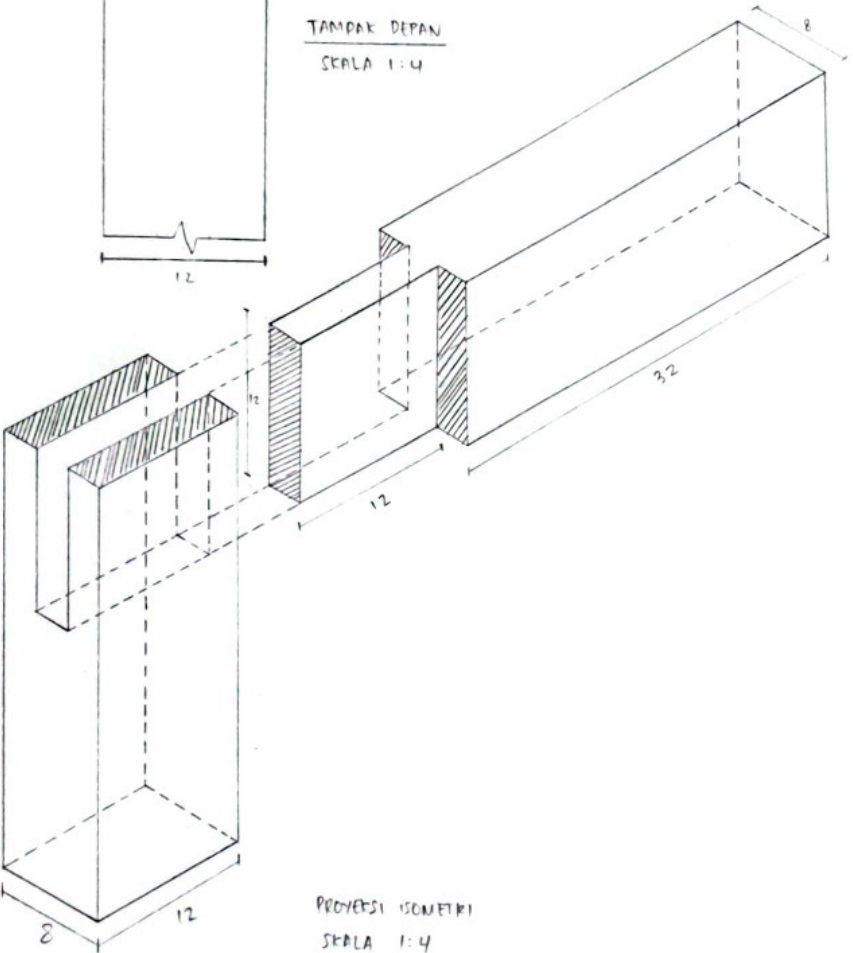
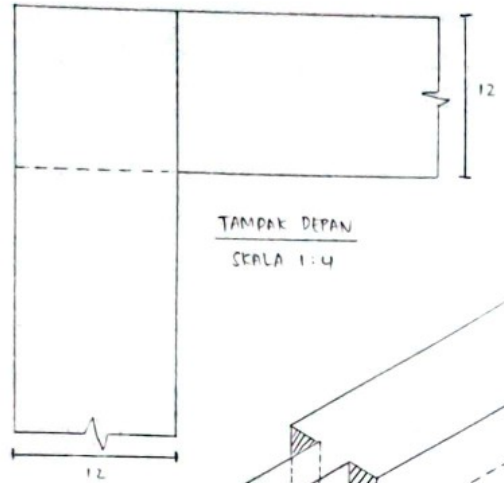
Nailah Adelia Putri  
NPM : 2315011051

Diperiksa oleh

Erlinda Puspitasari  
NPM : 2115011045

Nomor Lembar      Jumlah Lembar

HUBUNGAN SUDUT SIKU



Program Studi S1 Teknik Sipil  
Jurusan Teknik Sipil  
Fakultas Teknik  
Universitas Lampung

Mata Kuliah

MENEGANGKAP TEKNIK

Nama Gambar

HUBUNGAN SUDUT SIKU

Keterangan Gambar	Skala
1. TAMPAK SAMPING	1:4
2. TAMPAK DEPAN	1:4
3. PROYEKSI ISOMETRI	1:4
4. Sudut	30°

Digambar oleh

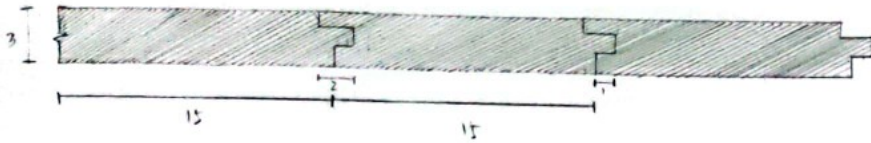
Nailah Adelia Putri  
NPM : 2315011051

Diperiksa oleh

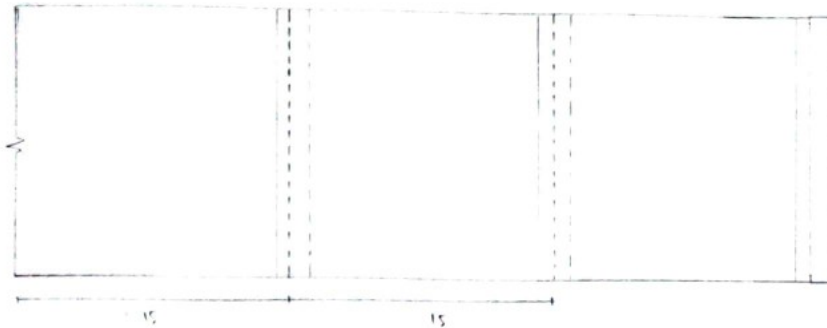
Erlinda Puspitasari  
NPM :2115011045

Nomor Lembar	Jumlah Lembar

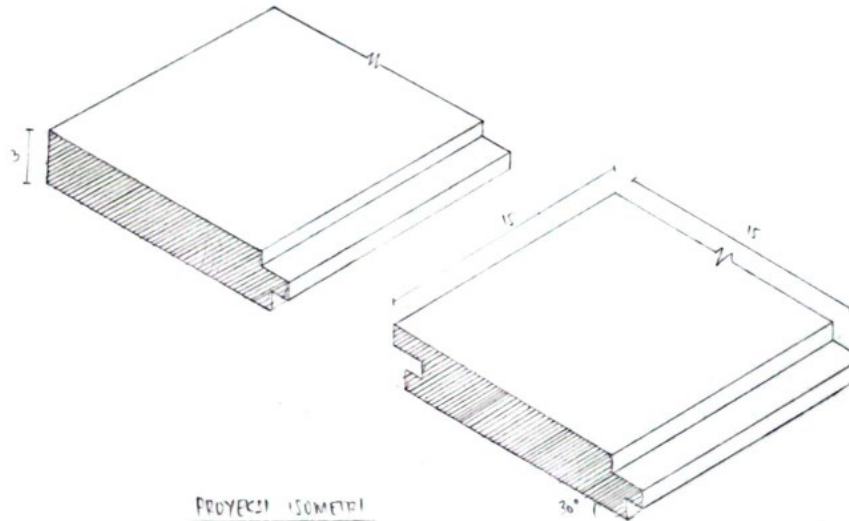
SAMBUNGAN PAPAN



TAMPAN SAMPING  
SKALA 1:3



TAMPAN ATAS  
SKALA 1:3



PROYEKSI ISOMETRI  
SKALA 1:3



Program Studi S1 Teknik Sipil  
Jurusan Teknik Sipil  
Fakultas Teknik  
Universitas Lampung

Mata Kuliah

MENGEMBANG TEKNIK

Nama Gambar

SAMBUNGAN PAPAN

Keterangan Gambar	Skala
1. TAMPAN SAMPING	1:3
2. TAMPAN ATAS	1:3
3. PROYEKSI ISOMETRI	1:3
4. SUDUT	30°

Digambar oleh

Nailah Adelia Putri  
NPM : 2315011051

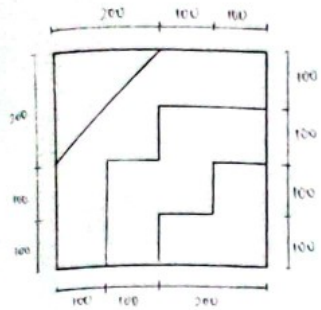
Diperiksa oleh

Erlinda Puspitasari  
NPM : 2115011045

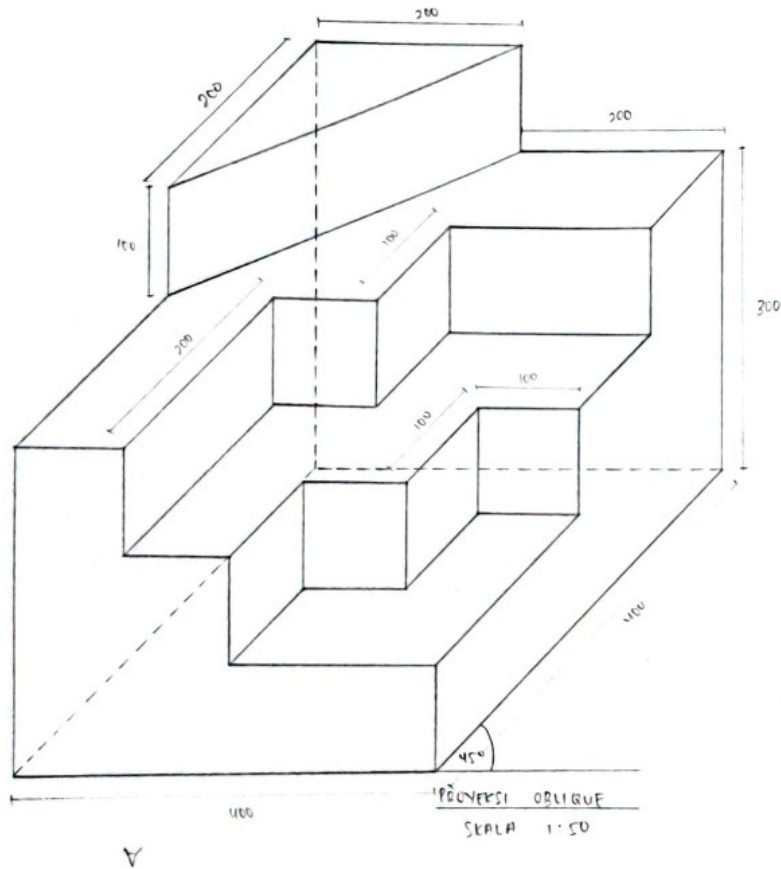
Nomor Lembar	Jumlah Lembar







TAMPAN ATAS  
SKALA 1:100



Program Studi S1 Teknik Sipil  
Jurusan Teknik Sipil  
Fakultas Teknik  
Universitas Lampung

Mata Kuliah

MEMERIKSA TEKNIK

Nama Gambar

BANGUN RUANG PROYEKSI DIKUBIAL

Keterangan Gambar

Skala

1. TAMPAN ATAS
2. PROYEKSI OBLIQUE
3. SUDUT
4. ARAH TINJAU

1:100  
1:50  
45° dan 45°  
Y

Digambar oleh

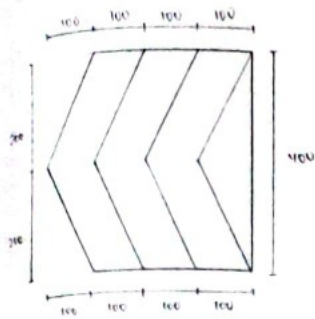
Nailah Adelia Putri  
NPM : 2315011051

Diperiksa oleh

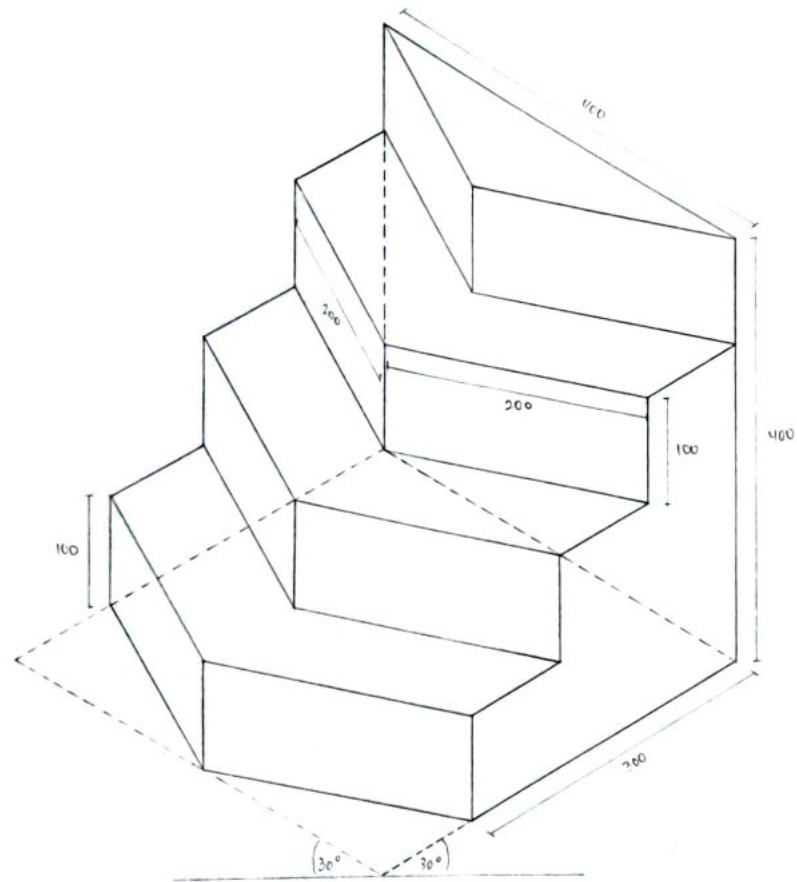
Erlinda Puspitasari  
NPM : 2115011045

Nomor Lembar

Jumlah Lembar



TAMPAK ATAS  
SKALA 1:100



PROYEKSI ISOMETRI  
SKALA 1:50



Program Studi S1 Teknik Sipil  
Jurusan Teknik Sipil  
Fakultas Teknik  
Universitas Lampung

Mata Kuliah

MEMEDAMBAH TEKNIK

Nama Gambar

BANGUN RUANG PROYEKSI DIKOTAK

Keterangan Gambar	Skala
1. TAMPAK ATAS	1:100
2. PROYEKSI ISOMETRI	1:50
3. SUDUT	30°
4. ADAM TINDAH	✓

Digambar oleh

Nailah Adelia Putri  
NPM : 2315011051

Diperiksa oleh

Erlinda Puspitasari  
NPM : 2115011045

Nomor Lembar	Jumlah Lembar



Program Studi S1 Teknik Sipil  
Jurusan Teknik Sipil  
Fakultas Teknik  
Universitas Lampung

Mata Kuliah

MENECANBAR TEKNIK

Nama Gambar

BANGUN RUMAH PROYEKSI ISOMETRI

Keterangan Gambar

Skala

1. TAMPAK ATAS
2. PROYEKSI DIMETRI
3. SUDUT
4. ARAH TINJAU

1:100  
1:50  
10° dan 40°  
↖

Digambar oleh

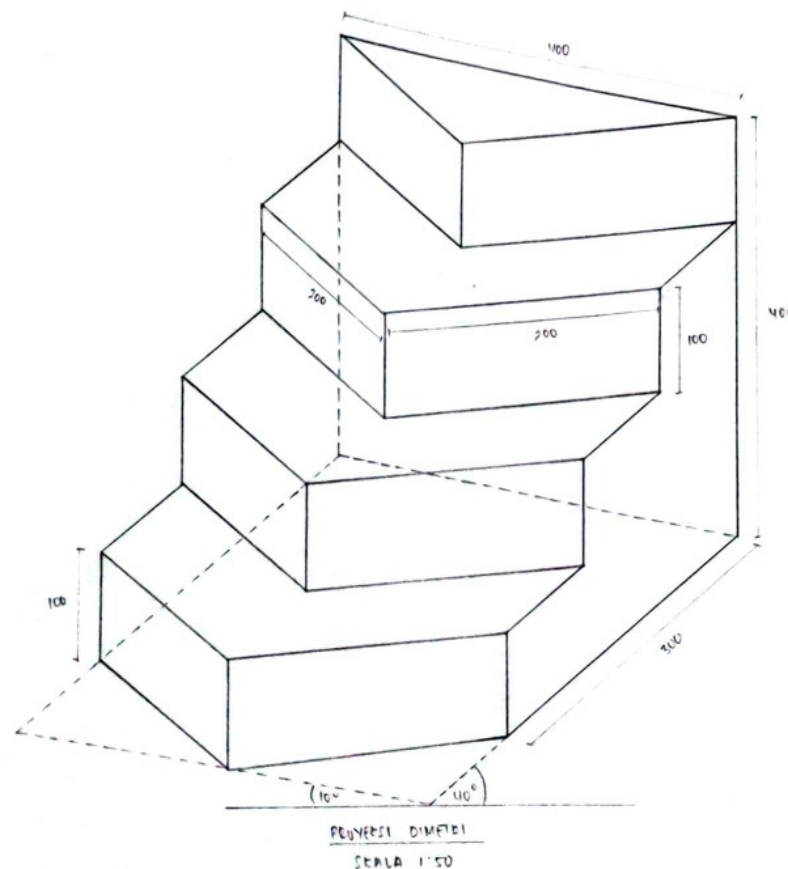
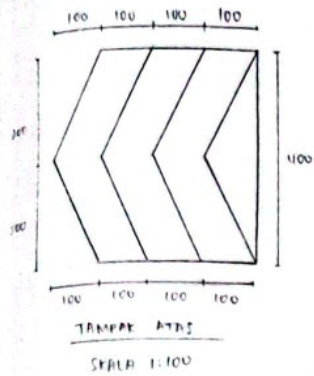
Nailah Adelia Putri  
NPM : 2315011051

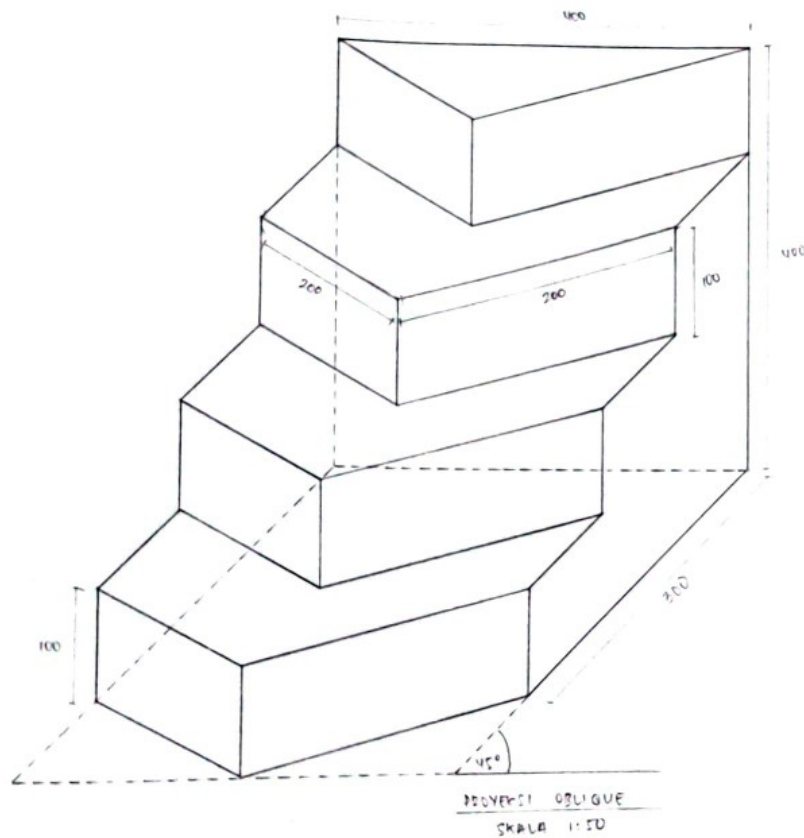
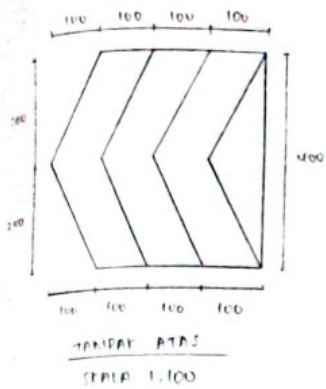
Diperiksa oleh

Erlinda Puspitasari  
NPM : 2115011045

Nomor Lembar

Jumlah Lembar





Program Studi S1 Teknik Sipil  
Jurusan Teknik Sipil  
Fakultas Teknik  
Universitas Lampung

Mata Kuliah

MENGEMBAR TEKNIK

Nama Gambar

BANGUN BUNUNG PROYEKSI PIKTORIAL

Keterangan Gambar

Skala

1. TAMPAK ATAS

1:100

2. PROYEKSI OBLIQUE

1:50

3. SUDUT

45° dan 45°

4. ARAH TINJAU

↙

Digambar oleh

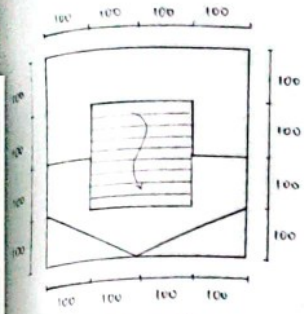
Nailah Adelia Putri  
NPM : 2315011051

Diperiksa oleh

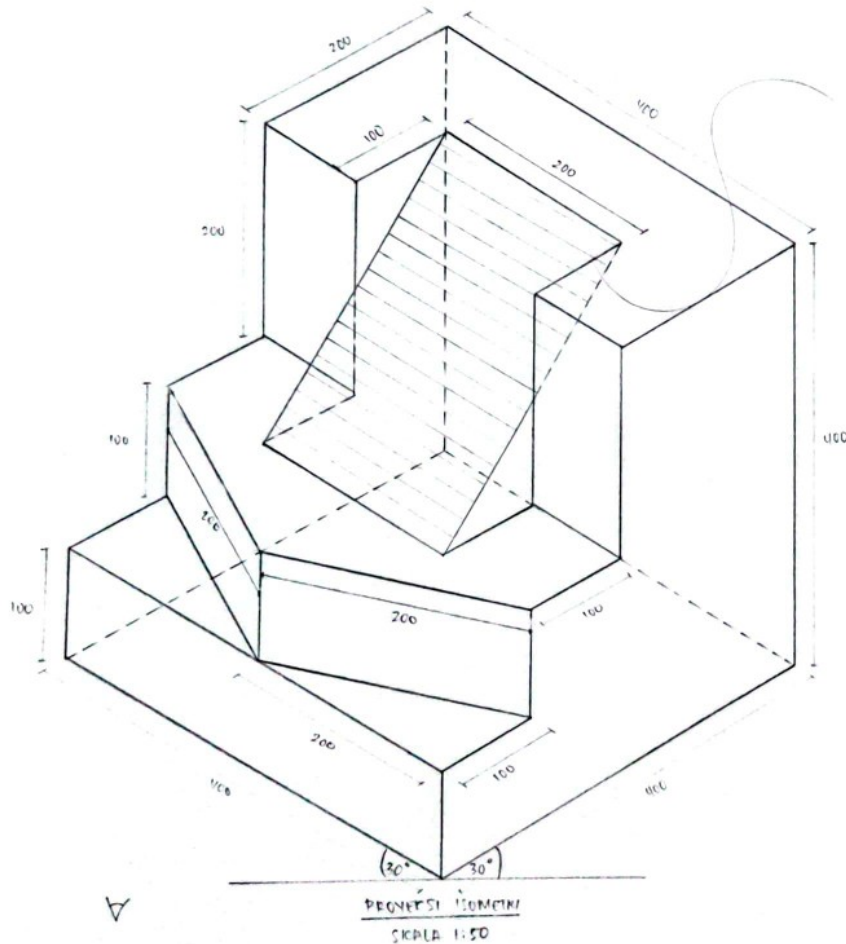
Erlinda Puspitasari  
NPM : 2115011045

Nomor Lembar

Jumlah Lembar



TAMPILAN ATAS  
SKALA 1:100



PROYEKSI ISOMETRI  
SKALA 1:50



Program Studi S1 Teknik Sipil  
Jurusan Teknik Sipil  
Fakultas Teknik  
Universitas Lampung

Mata Kuliah

MENCONTOHAR TEKNIK

Nama Gambar

BANGUN RUANG PROYEKSI Piktorial

Keterangan Gambar	Skala
1. TAMPILAN ATAS	1:100
2. PROYEKSI ISOMETRI	1:50
3. SUDUT	30°
4. ARAH TINJAU	↑

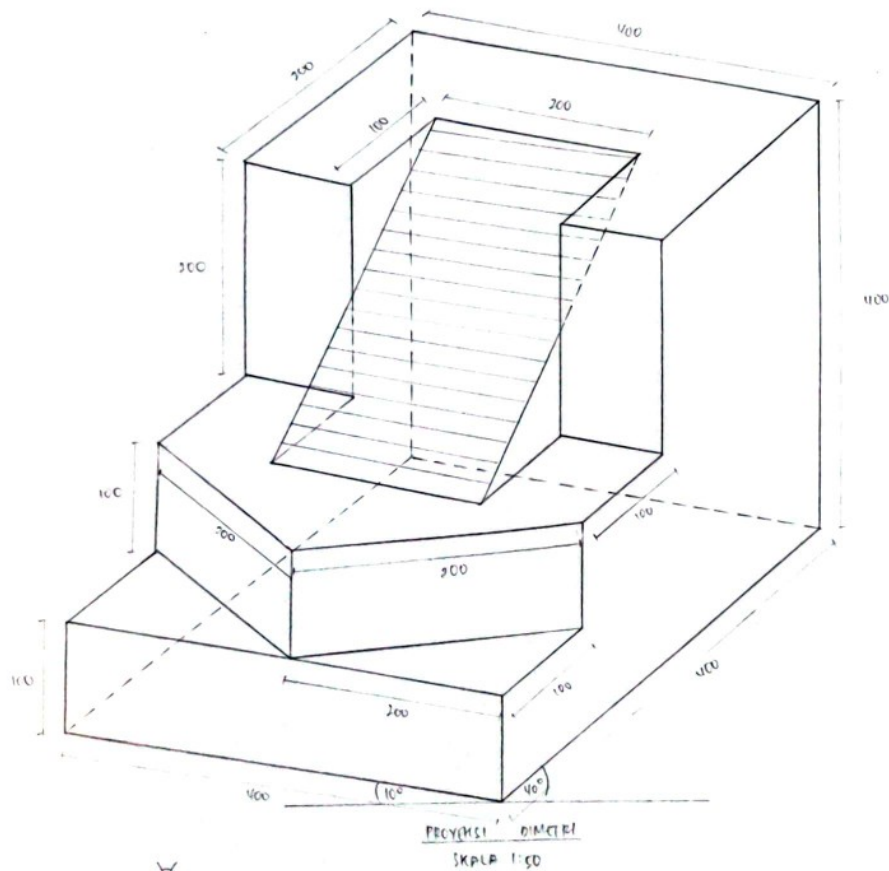
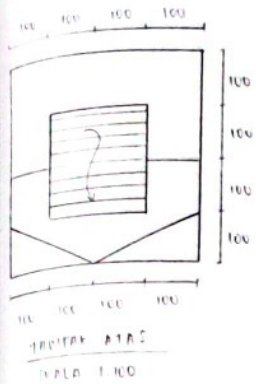
Digambar oleh

Nailah Adelia Putri  
NPM : 2315011051

Diperiksa oleh

Erlinda Puspitasari  
NPM : 2115011045

Nomor Lembar      Jumlah Lembar



Program Studi S1 Teknik Sipil  
Jurusan Teknik Sipil  
Fakultas Teknik  
Universitas Lampung

Mata Kuliah

MENGAMBAR TEKNIK

Nama Gambar

BANGUN RUANG PROYEKSI PICTORIAL

Keterangan Gambar

Skala

- |                     |             |
|---------------------|-------------|
| 1. TAMPAK ATAS      | 1:100       |
| 2. PROYEKSI DIMETRI | 1:50        |
| 3. SUDUT            | 10° dan 40° |
| 4. ARAH TINJAU      | Y           |

Digambar oleh

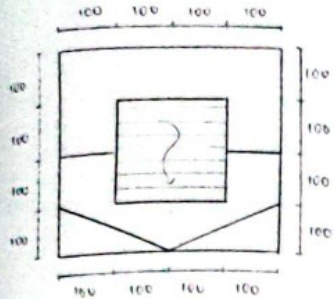
Nailah Adelia Putri  
NPM : 2315011051

Diperiksa oleh

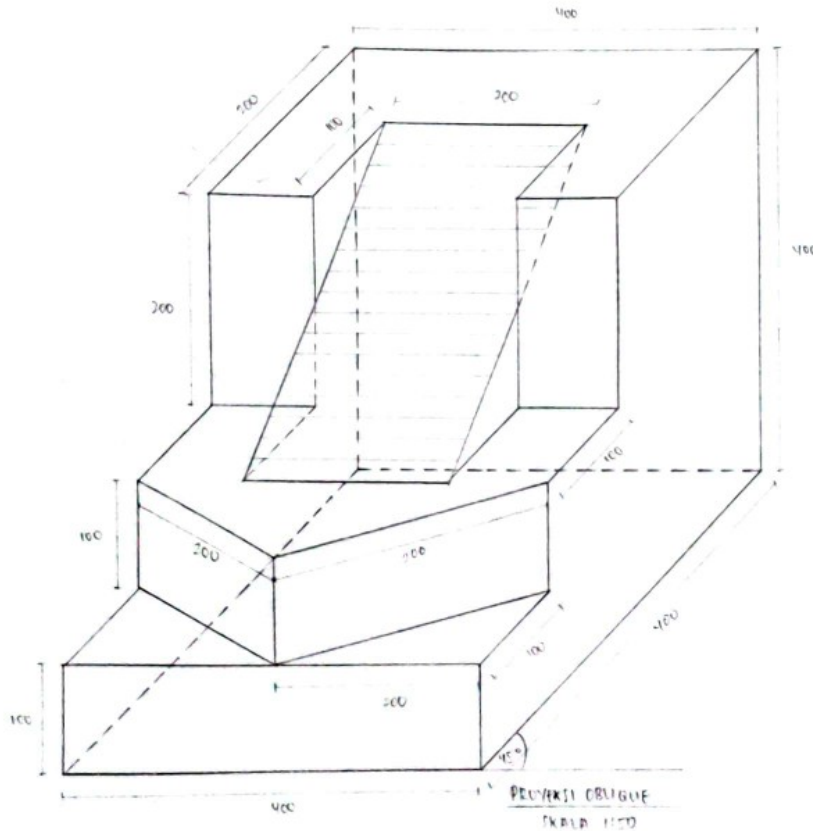
Erlinda Puspitasari  
NPM : 2115011045

Nomor Lembar

Jumlah Lembar



TAMPAK ATAS  
SKALA 1:100



Program Studi S1 Teknik Sipil  
Jurusan Teknik Sipil  
Fakultas Teknik  
Universitas Lampung

Mata Kuliah

MENDEMBAR TEKNIK

Nama Gambar

BANGUN RUANG PROYEKSI DIMEDIAL

Keterangan Gambar

Skala

- |                     |             |
|---------------------|-------------|
| 1. TAMPAK ATAS      | 1:100       |
| 2. PROYEKSI OBLIQUE | 1:50        |
| 3. SUDUT            | 45° dan 45° |
| 4. ARAH TINGGAH     | ↑           |

Digambar oleh

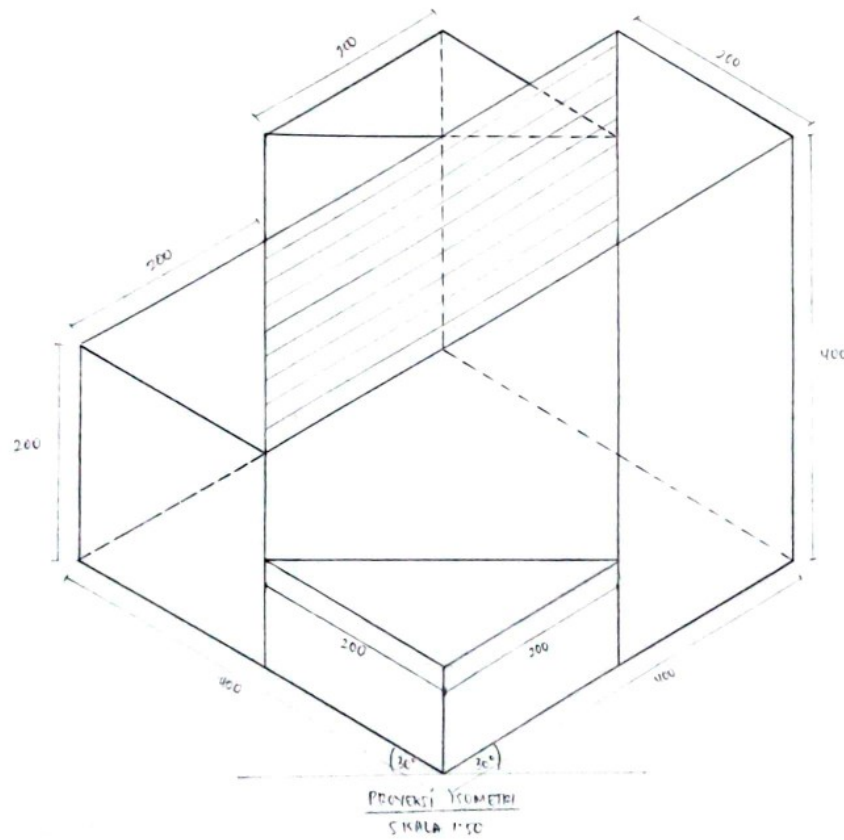
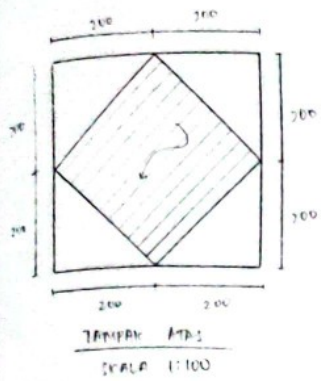
**Naiah Adelia Putri**  
NPM : 2315011051

Diperiksa oleh

**Erlinda Puspitasari**  
NPM : 2115011045

Nomor Lembar

Jumlah Lembar



Program Studi S1 Teknik Sipil  
Jurusan Teknik Sipil  
Fakultas Teknik  
Universitas Lampung

Mata Kuliah

MENGEMBANG TEKNIK

Nama Gambar

BALOKUN BUNING PROYEKSI PIVOTIBIL

Keterangan Gambar

Skala

1. TAMPAK ATAS
2. PROYEKSI ISOMETRI
3. SUDUT
4. ARAH TINJAU

1:100  
1:50  
30°  
↖

Digambar oleh

Nailah Adelia Putri  
NPM : 2315011051

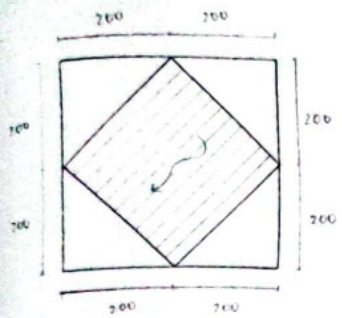
Diperiksa oleh

Erlinda Puspitasari  
NPM : 2115011045

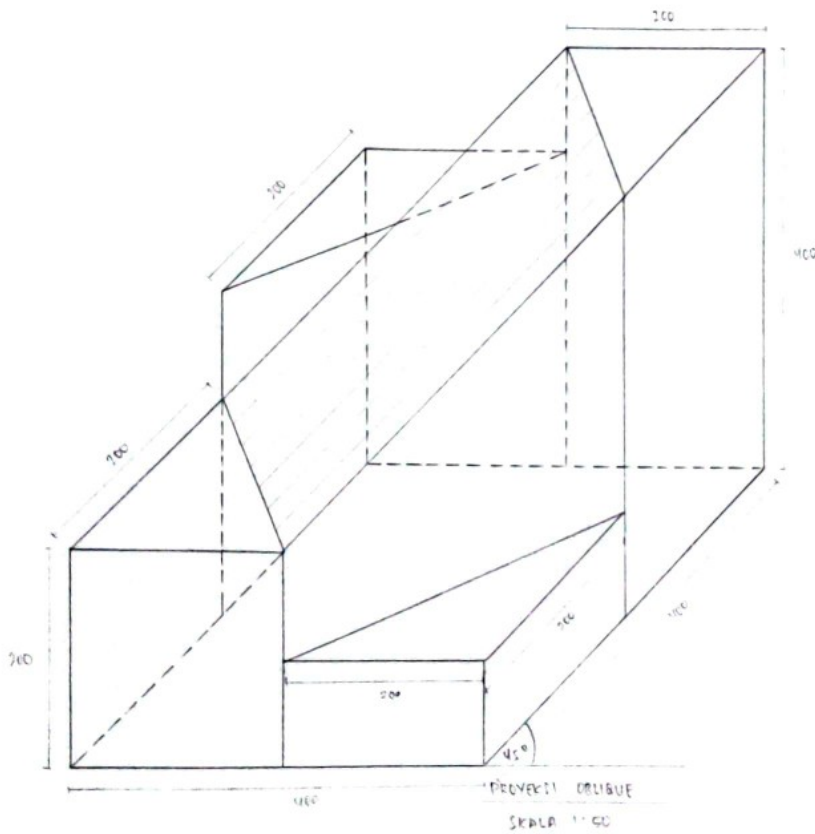
Nomor Lembar

Jumlah Lembar





TAMPAK ATAS  
SKALA 1:100



Program Studi S1 Teknik Sipil  
Jurusan Teknik Sipil  
Fakultas Teknik  
Universitas Lampung

Mata Kuliah

MENGEMBANG TEKNIK

Nama Gambar

BANGUN RUANG PROYEKSI PIKTOBAL

Keterangan Gambar

Skala

1. TAMPAK ATAS	1:100
2. PROYEKSI ORISGUE	1:50
3. SUDUT	0° dan 45°
4. ARAH TINDAH	Y

Digambar oleh

**Naillah Adelia Putri**  
NPM : 2315011051

Diperiksa oleh

**Erlinda Puspitasari**  
NPM : 2115011045

Nomor Lembar

Jumlah Lembar





Program Studi S1 Teknik Sipil  
 Jurusan Teknik Sipil  
 Fakultas Teknik  
 Universitas Lampung

Mata Kuliah

MENGEKSPLOKASI TEKNIK

Nama Gambar

PROYEKSI EUROPA

Keterangan Gambar	Skala
1. TAMPAK BAWAH	1:10
2. TAMPAK KANAN	1:10
3. TAMPAK DEPAN	1:10
4. TAMPAK KIRI	1:10
5. TAMPAK BELAKANG	1:10
6. TAMPAK ATAS	1:10

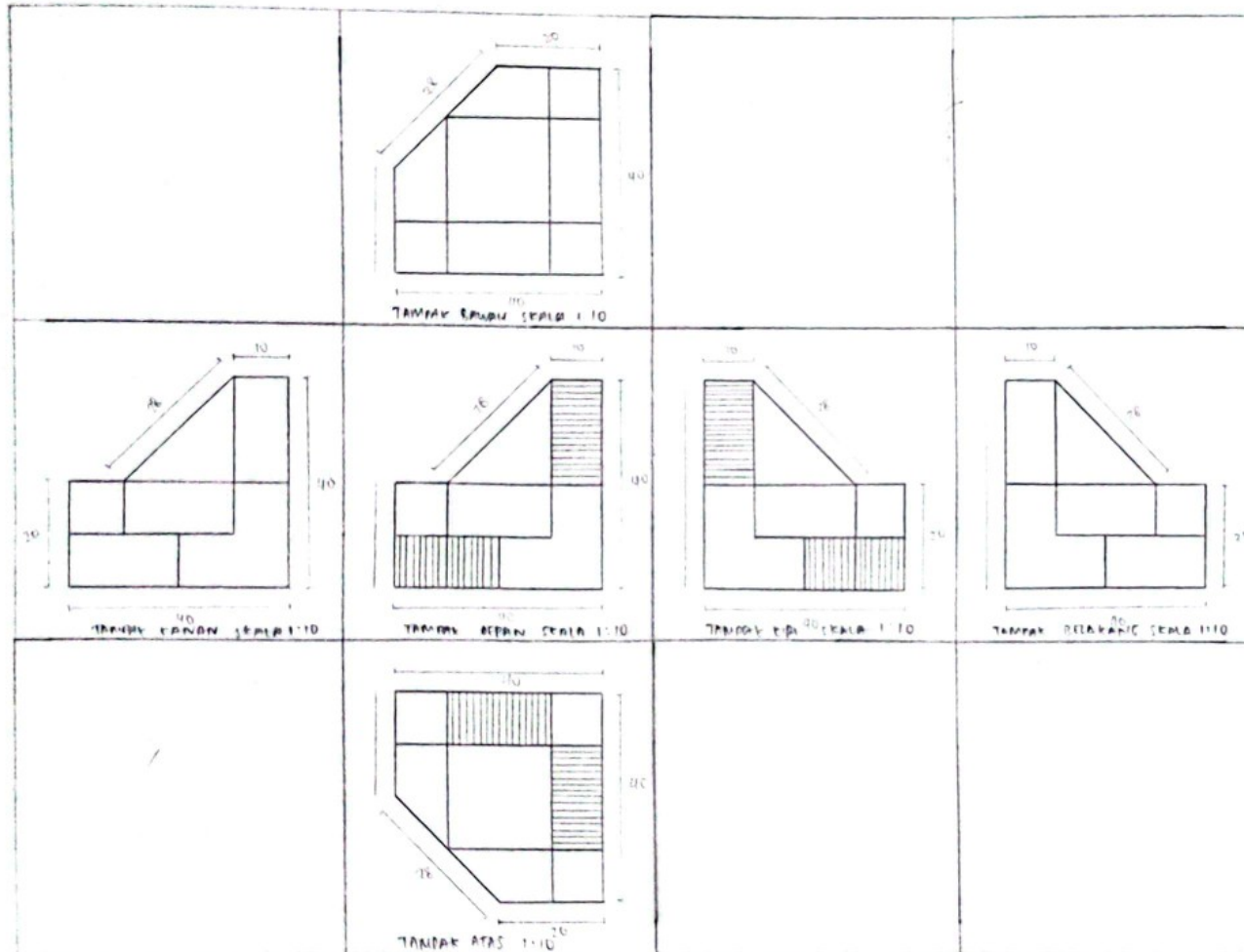
Digambar oleh

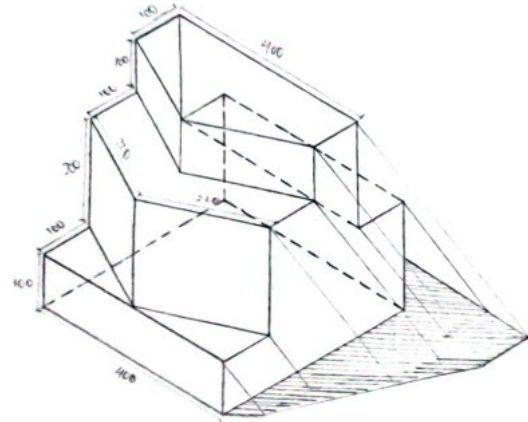
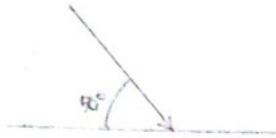
**Naillah Adelia Putri**  
 NPM : 2315011051

Diperiksa oleh

**Erlinda Puspitasari**  
 NPM : 2115011045

Nomor Lembar      Jumlah Lembar





PROYEKSI ISOMETRI DENGAN RAYANAN MATRIKAL

SKALA 1:100



Program Studi S1 Teknik Sipil  
Jurusan Teknik Sipil  
Fakultas Teknik  
Universitas Lampung

Mata Kuliah

MENGAMBAR TEKNIK

Nama Gambar

PROYEKSI ISOMETRI  
DENGAN RAYANAN MATRIKAL

Keterangan Gambar

PROYEKSI ISOMETRI

Skala

1:100

Digambar oleh

Nailah Adelia Putri  
NPM : 2315011051

Diperiksa oleh

Erlinda Puspitasari  
NPM : 2115011045

Nomor Lembar

Jumlah Lembar



Program Studi S1 Teknik Sipil  
Jurusan Teknik Sipil  
Fakultas Teknik  
Universitas Lampung

Mata Kuliah

MENGERMBAK TEKNIK

Nama Gambar

PROYEKSI ISOMETRI  
DENGAN RAYANGAN LAMPU

Keterangan Gambar	Skala
PROYEKSI ISOMETRI	1:100

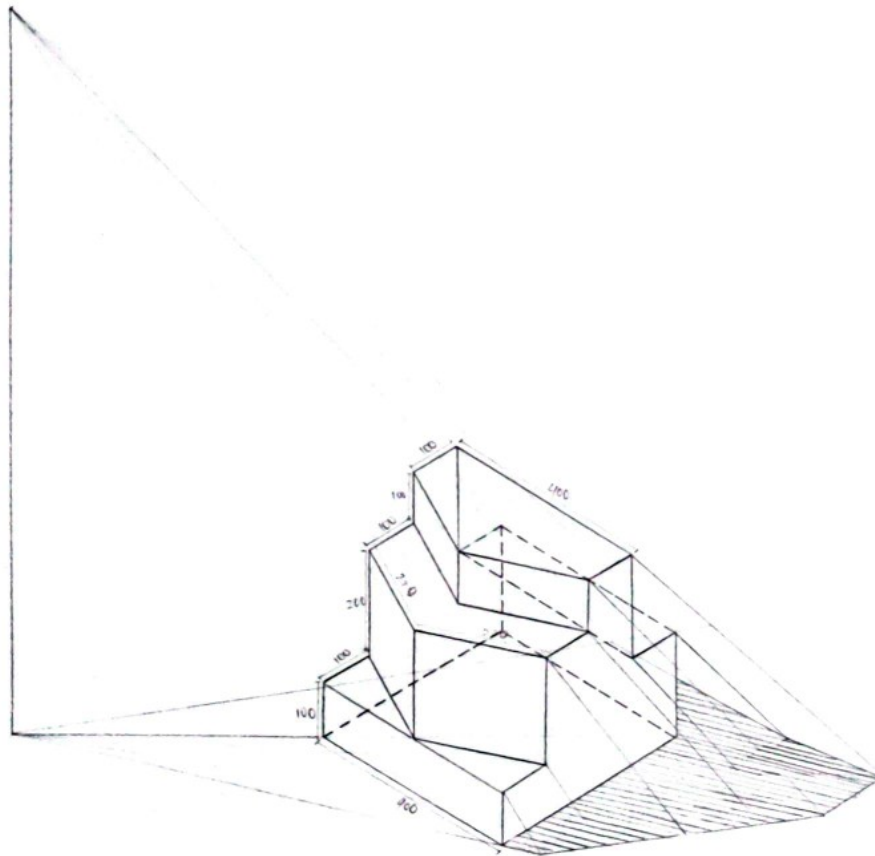
Digambar oleh

**Naillah Adelia Putri**  
NPM : 2315011051

Diperiksa oleh

**Erlinda Puspitasari**  
NPM : 2115011045

Nomor Lembar	Jumlah Lembar



PROYEKSI ISOMETRI DENGAN RAYANGAN LAMPU  
SKALA 1:100



Program Studi S1 Teknik Sipil  
Jurusan Teknik Sipil  
Fakultas Teknik  
Universitas Lampung

Mata Kuliah

MENGEMBANG TEKNIK

Nama Gambar

PERSPEKTIF 1 TITIK LENYAP

Keterangan Gambar

Skala

PERSPEKTIF 1 TITIK LENYAP

1:100

Digambar oleh

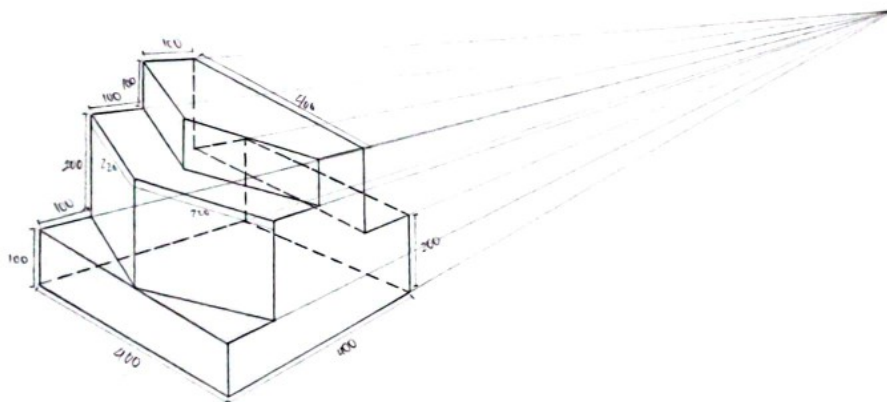
Nailah Adelia Putri  
NPM : 2315011051

Diperiksa oleh

Erlinda Puspitasari  
NPM : 2115011045

Nomor Lembar

Jumlah Lembar



PERSPEKTIF 1 TITIK LENYAP

SKALA 1:100



Program Studi S1 Teknik Sipil  
Jurusan Teknik Sipil  
Fakultas Teknik  
Universitas Lampung

Mata Kuliah

MENGEMBANG TEKNIK

Nama Gambar

PERSPEKTIF 1 TITIK LENYAP

Keterangan Gambar

Skala

PERSPEKTIF 1 TITIK LENYAP

1:100

Digambar oleh

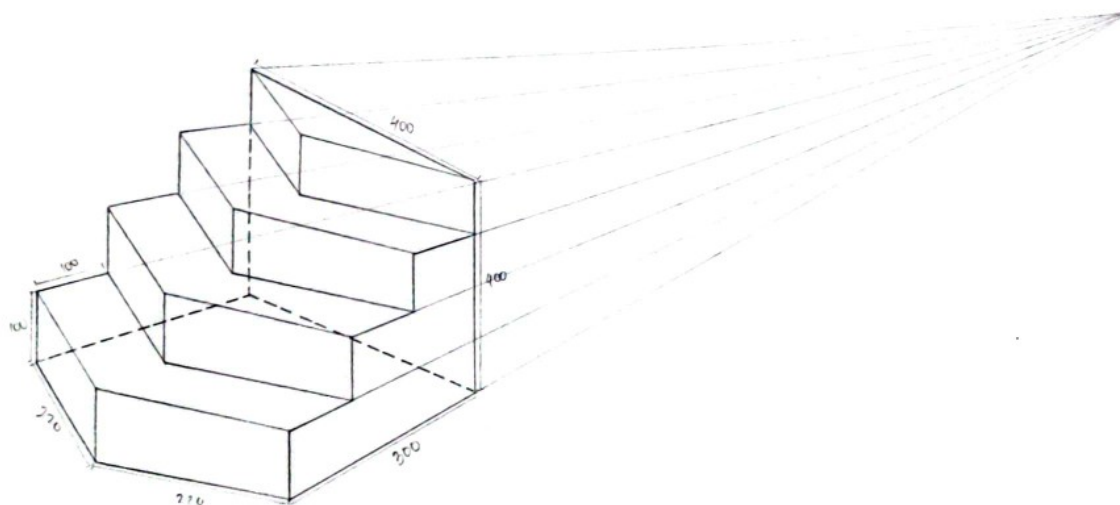
Nailah Adelia Putri  
NPM : 2315011051

Diperiksa oleh

Erlinda Puspitasari  
NPM : 2115011045

Nomor Lembar

Jumlah Lembar



PERSPEKTIF 1 TITIK LENYAP

SKALA 1:100



Program Studi S1 Teknik Sipil  
Jurusan Teknik Sipil  
Fakultas Teknik  
Universitas Lampung

Mata Kuliah

MENEGANGKAP TEKNIK

Nama Gambar

PERSPEKTIF 2 TITIK LENYAP

Keterangan Gambar

PERSPEKTIF 2 TITIK LENYAP

Skala

1:100

Digambar oleh

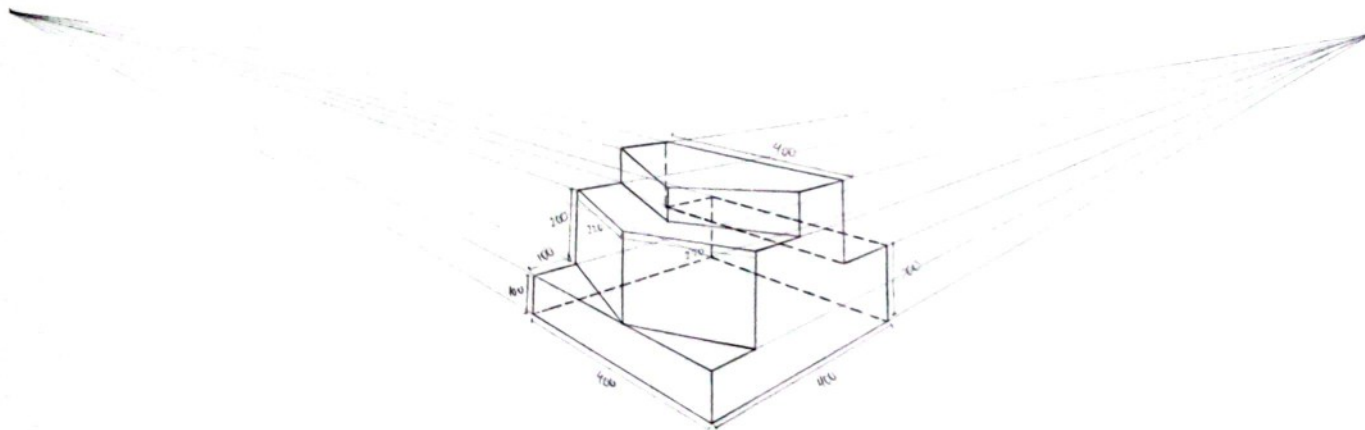
Nailah Adelia Putri  
NPM : 2315011051

Diperiksa oleh

Erlinda Puspitasari  
NPM :2115011045

Nomor Lembar

Jumlah Lembar



PERSPEKTIF 2 TITIK LENYAP

DEKAT 1:100



Program Studi S1 Teknik Sipil  
Jurusan Teknik Sipil  
Fakultas Teknik  
Universitas Lampung

Mata Kuliah

MENYAMPAI TEKNIK

Nama Gambar

PERSPEKTIF 2 TITIK HILANG

Keterangan Gambar

PERSPEKTIF 2 TITIK HILANG

Skala

1 : 100

Digambar oleh

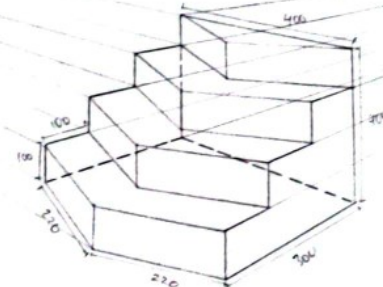
Nailah Adelia Putri  
NPM : 2315011051

Diperiksa oleh

Erlinda Puspitasari  
NPM : 2115011045

Nomor Lembar

Jumlah Lembar



PERSPEKTIF 2 TITIK LENYAP

SKALA 1 : 100